

BAXI



SLIM EF

1.39 - 1.49 - 1.61

SPARE PARTS CATALOGUE

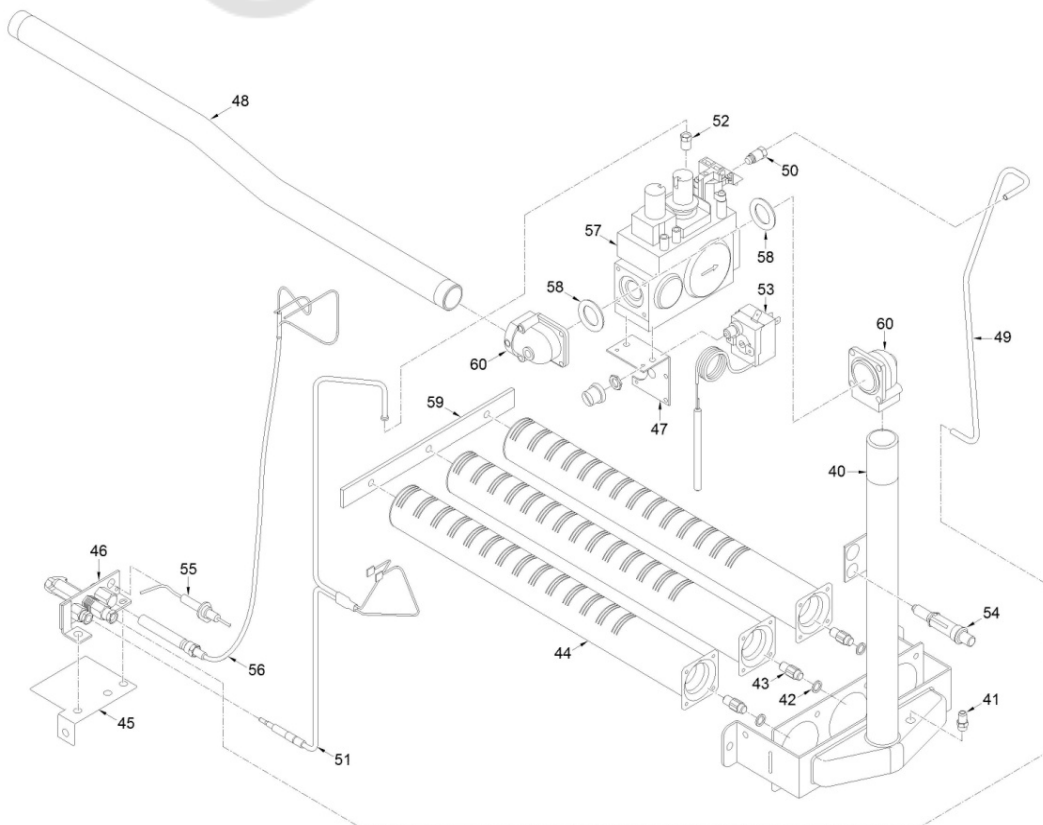
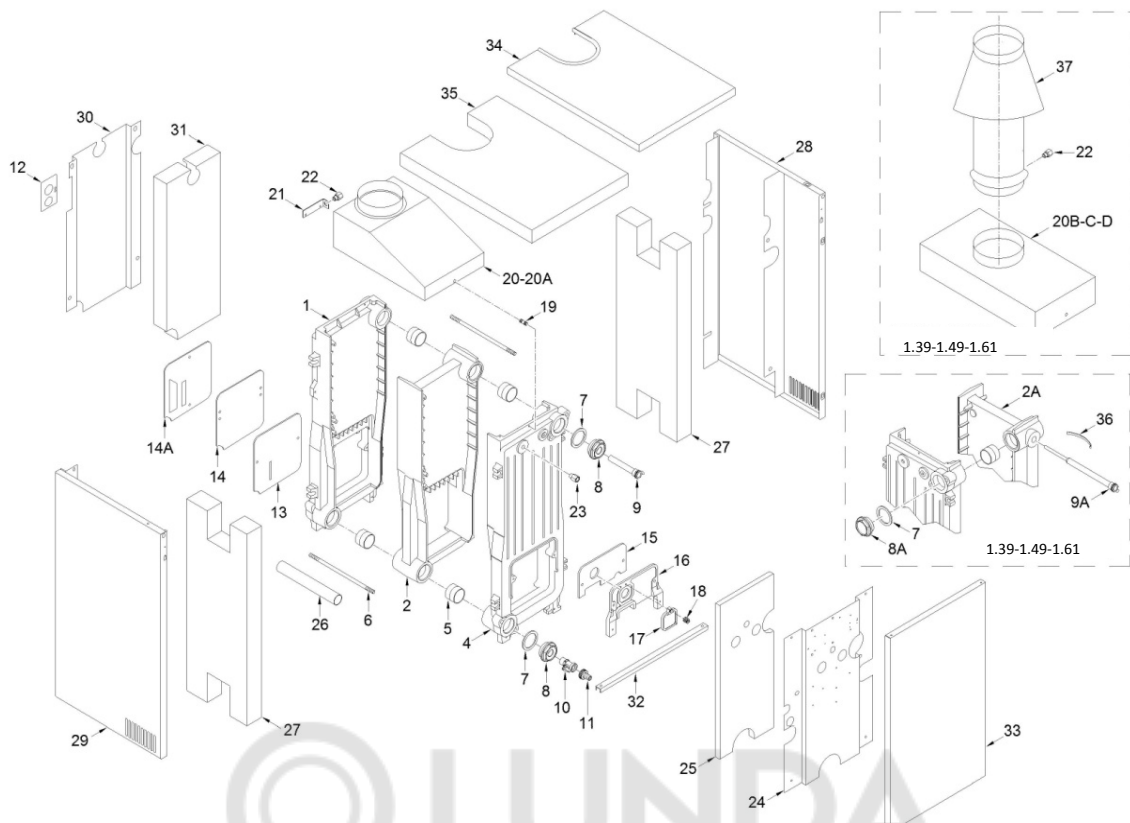
- September 2014 -

| Поз. | Код | Наименование | SLIM EF 1.39 711606701 | SLIM EF 1.49 711606801 | SLIM EF 1.61 711606901 |
|------|-----------|--|---------------------------|---------------------------|---------------------------|
| 1 | 721591600 | Секция чугунная задняя | X | X | X |
| 2 | 721591700 | Секция чугунная средняя | X | X | X |
| 002A | 721591800 | Секция чугунная средняя с отверстием 1/2" Вр | X | X | X |
| 4 | 721591900 | Секция чугунная передняя | X | X | X |
| 5 | 711555200 | Ниппель 1-1/2" | X | X | X |
| 6 | 721592200 | Шпилка резьбовая М10Х465 | X | | |
| 006A | 721592300 | Шпилка резьбовая М10Х565 | | X | |
| 006B | 721592400 | Шпилка резьбовая М10Х665 | | | X |
| 7 | 711547600 | Уплотнение Ø 47,3Х61Х2 | X | X | X |
| 8 | 721592500 | Пробка проходная 1-1/2"Нр Х1/2"Вр | X | X | X |
| 008A | 711547700 | Пробка 1-1/2" Нр | X | X | X |
| 009A | 711548100 | Гильза 1/2" L=190 | X | X | X |
| 10 | 721592700 | Кран шаровый сливной 1/2" | X | X | X |
| 11 | 721592800 | Наконечник сливного крана | X | X | X |
| 12 | 721592900 | Кронштейн соединительный | X | X | X |
| 13 | 711553100 | Термоизоляция задней крышки камеры сгорания | X | X | X |
| 014A | 721593000 | Крышка камеры сгорания задняя | X | X | X |
| 15 | 721593100 | Термоизоляция задней передней камеры сгорания | X | X | X |
| 16 | 721593200 | Крышка камеры сгорания передняя | X | X | X |
| 17 | 721593300 | Окно | X | X | X |
| 18 | 721593400 | Пружина | X | X | X |
| 19 | 721593500 | Штифт М6Х17 | X | X | X |
| 020B | 721593800 | Короб формирования тяги | X | | |
| 020C | 721593900 | Короб формирования тяги | | X | |
| 020D | 721594000 | Короб формирования тяги | | | X |
| 22 | 711551900 | Гайка крепления баллона термостата контроля тяги | X | X | X |
| 23 | 721594200 | Клапан обратный 1/4" | X | X | X |
| 024A | 721594300 | Панель передняя | X | X | X |
| 25 | 721594400 | Термоизоляция панели передней | X | X | X |
| 26 | 721594600 | Трубка пластиковая Ø 33Х438 | X | | |
| 026A | 721594800 | Трубка пластиковая Ø 33Х538 | | X | |
| 026B | 721603700 | Трубка пластиковая Ø 33Х638 | | | X |
| 27 | 721594900 | Термоизоляция боковая | X | | |
| 027A | 721595200 | Термоизоляция боковая | | X | |
| 027B | 721595300 | Термоизоляция боковая | | | X |
| 028C | 721595600 | Панель боковая правая | X | | |
| 028D | 721595700 | Панель боковая правая | | X | |
| 028E | 721595800 | Панель боковая правая | | | X |
| 029C | 721596100 | Панель боковая левая | X | | |
| 029D | 721596200 | Панель боковая левая | | X | |
| 029E | 721596300 | Панель боковая левая | | | X |
| 030A | 721596500 | Панель задняя | X | X | X |

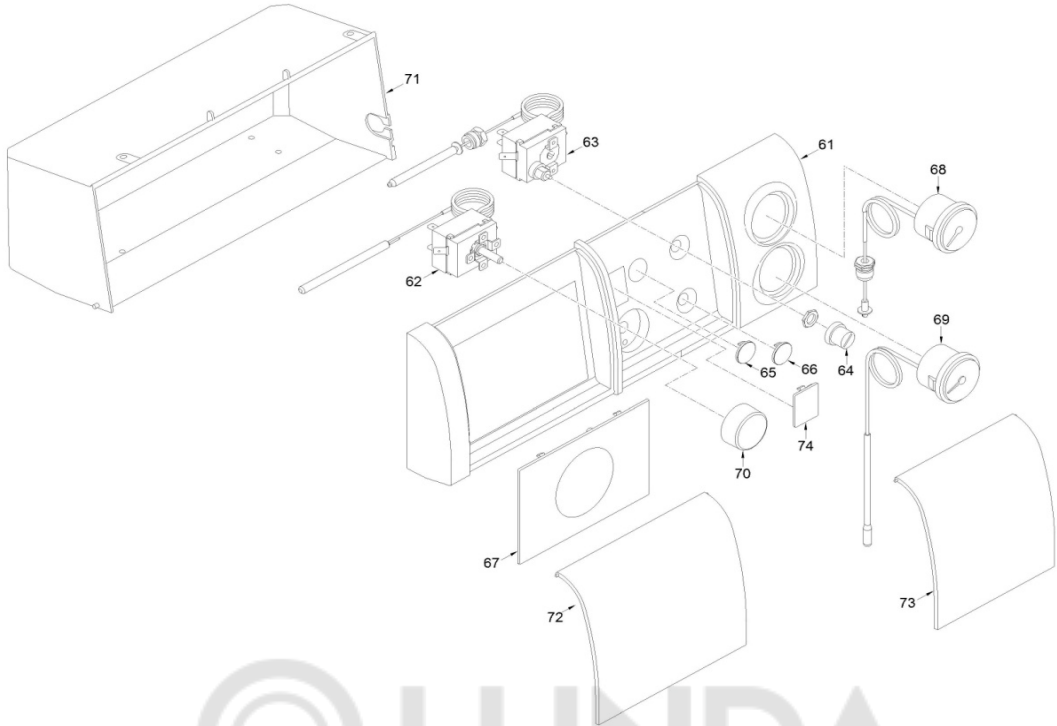
| Поз. | Код | Наименование | SLIM EF 1.39 711606701 | SLIM EF 1.49 711606801 | SLIM EF 1.61 711606901 |
|------|-----------|---|---------------------------|---------------------------|---------------------------|
| 31 | 721596700 | Термоизоляция панели задней | X | X | X |
| 32 | 721596800 | Планка крепления боковых панелей нижняя | X | X | X |
| 033A | 721596900 | Панель передняя | X | X | X |
| 034C | 721597200 | Панель верхняя | X | | |
| 034D | 721597300 | Панель верхняя | | X | |
| 034E | 721597400 | Панель верхняя | | | X |
| 35 | 721597700 | Термоизоляция панели верхней | X | | |
| 035A | 721597800 | Термоизоляция панели верхней | | X | |
| 035B | 721597900 | Термоизоляция панели верхней | | | X |
| 36 | 711547900 | Пружина | X | X | X |
| 37 | 721546400 | Выпрямитель тяги (грибок) Ø 180 ММ. | X | X | X |
| 40 | 721598000 | Рампа газовая с трубкой | X | X | X |
| 41 | 711551000 | Ниппель Ø 1/8" для контроля давления | X | X | X |
| 42 | 711550900 | Кольцо алюминиевое Ø 10 | X | X | X |
| 43 | 721598600 | Форсунка Ø 3,40 для природного газа | X | | |
| 043A | 721598700 | Форсунка Ø 1,95 для сжиженного газа | X | | |
| 043B | 721598800 | Форсунка Ø 3,90 для природного газа | | X | |
| 043C | 721598900 | Форсунка Ø 2,20 для сжиженного газа | | X | |
| 043D | 721599000 | Форсунка Ø 4,05 для природного газа | | | X |
| 043E | 721599100 | Форсунка Ø 2,45 для сжиженного газа | | | X |
| 44 | 721599400 | Трубка горелки 666/9А L=468 | X | | |
| 044А | 721599500 | Трубка горелки 667/9А L=568 | | X | |
| 044В | 721599600 | Трубка горелки 300/10А L=668 | | | X |
| 45 | 721599700 | Кронштейн крепления запальной горелки | X | X | X |
| 46 | 721599800 | Горелка запальная в сборе | X | X | X |
| 47 | 721599900 | Кронштейн | X | X | X |
| 48 | 721600200 | Трубка подводящая газовая 3/4" L=610 ММ | X | | |
| 048А | 721600300 | Трубка подводящая газовая 3/4" L=710 ММ | | X | |
| 048В | 721600400 | Трубка подводящая газовая 3/4" L=810 ММ | | | X |
| 49 | 721600500 | Трубка подводящая газовая запальной горелки | X | X | X |
| 50 | 721600600 | Гайка накидная | X | X | X |
| 51 | 721600700 | Термопара | X | X | X |
| 52 | 721600800 | Гайка М9Х1 термопары | X | X | X |
| 53 | 721600900 | Термостат перегрева | X | X | X |
| 54 | 721601000 | Пьезоэлемент | X | X | X |
| 55 | 721601100 | Электрод розжига | X | X | X |
| 56 | 721601200 | Термопара многократная | X | X | X |
| 57 | 721601300 | Клапан газовый | X | X | X |
| 58 | 721601500 | Уплотнение резиновое кольцевое Ø 34Х2 | X | X | X |
| 59 | 721601700 | Планка крепления трубок горелки | X | X | X |
| 60 | 721601800 | Фланец угловой 3/4" F с кольцевым уплотнением | X | X | X |
| 061А | 721601900 | Панель управления | X | X | X |
| 62 | 721602000 | Термостат рабочий | X | X | X |
| 63 | 721602100 | Термостат контроля тяги | X | X | X |
| 64 | 721602200 | Колпачек термостата контроля тяги | X | X | X |

| Поз. | Код | Наименование | SLIM EF 1.39 711606701 | SLIM EF 1.49 711606801 | SLIM EF 1.61 711606901 |
|------|-----------|--|---------------------------|---------------------------|---------------------------|
| 065A | 721602300 | Заглушка пластиковая | X | X | X |
| 066A | 721602400 | Заглушка пластиковая | X | X | X |
| 067A | 721602500 | Крышка пластиковая | X | X | X |
| 068A | 721602600 | Манометр | X | X | X |
| 069A | 711554300 | Термометр | X | X | X |
| 070A | 711555700 | Рукоятка термостата | X | X | X |
| 71 | 721602700 | Короб панели управления | X | X | X |
| 072A | 721602800 | Крышка пластиковая (прозрачная) | X | X | X |
| 073A | 721602900 | Крышка панели управления | X | X | X |
| 074A | 721603000 | Заглушка пластиковая | X | X | X |
| 703 | 711547100 | Термостойкий уплотнительный шнур D 10 мм | X | X | X |
| 705 | 721603100 | Панель управления в сборе | X | X | X |
| 706 | 721603400 | Комплект перевода на сжиженный газ | X | | |
| 707 | 721603500 | Комплект перевода на сжиженный газ | | X | |
| 708 | 721603600 | Комплект перевода на сжиженный газ | | | X |





SLIM EF 1.39-1.49-1.61



| POS. | CODE | DESCRIPTION | SLIM EF 1.39 711606701 | SLIM EF 1.49 711606801 | SLIM EF 1.61 711606901 |
|------|-----------|---------------------------------|---------------------------|---------------------------|---------------------------|
| 1 | 721591600 | REAR SECTION | • | • | • |
| 2 | 721591700 | INTERMEDIATE SECTION | • | • | • |
| 002A | 721591800 | INTERMEDIATE SECTION FOR BULB H | • | • | • |
| 4 | 721591900 | FRONT SECTION | • | • | • |
| 5 | 711555200 | PUSH NIPPLE 1-1/2" | • | • | • |
| 6 | 721592200 | TIE-ROD M10X465 | • | | |
| 006A | 721592300 | TIE-ROD M10X565 | | • | |
| 006B | 721592400 | TIE-ROD M10X665 | | | • |
| 7 | 711547600 | GASKET Ø 47,3X61X2 | • | • | • |
| 8 | 721592500 | REDUCER 1-1/2"X1/2" | • | • | • |
| 008A | 711547700 | PLUG 1-1/2" | • | • | • |
| 009A | 711548100 | BULB HOLDER 1/2" L=190 | • | • | • |
| 10 | 721592700 | DRAIN COCK 1/2" | • | • | • |
| 11 | 721592800 | HOLDER COMPLETE WITH LOCKING NU | • | • | • |
| 12 | 721592900 | CONNECTIONS HOLDER | • | • | • |
| 13 | 711553100 | COMBUST. CHAMBER REAR DOOR INSU | • | • | • |
| 014A | 721593000 | REAR DOOR COMBUSTION CHAMBER | • | • | • |
| 15 | 721593100 | FRONT DOOR INSULATION | • | • | • |
| 16 | 721593200 | FRONT DOOR | • | • | • |
| 17 | 721593300 | WINDOW | • | • | • |
| 18 | 721593400 | SPRING TDM | • | • | • |
| 19 | 721593500 | STUD M6X17 ZN | • | • | • |
| 020B | 721593800 | SMOKE CHAMBER | • | | |
| 020C | 721593900 | SMOKE CHAMBER | | • | |
| 020D | 721594000 | SMOKE CHAMBER | | | • |
| 22 | 711551900 | BULB HOLDER REDUCER | • | • | • |
| 23 | 721594200 | NON RETURN VALVE 1/4" | • | • | • |
| 024A | 721594300 | FRONT PANEL | • | • | • |
| 25 | 721594400 | FRONT PANNEL INSULATOR | • | • | • |
| 26 | 721594600 | PLASTIC PIPE Ø 33X438 | • | | |
| 026A | 721594800 | PLASTIC PIPE Ø 33X538 | | • | |
| 026B | 721603700 | PLASTIC PIPE Ø 33X638 | | | • |
| 27 | 721594900 | CASING HAND SIDE PANEL | • | | |
| 027A | 721595200 | CASING HAND SIDE PANEL | | • | |
| 027B | 721595300 | CASING HAND SIDE PANEL | | | • |
| 028C | 721595600 | CASING RIGHT HAND SIDE PANEL | • | | |
| 028D | 721595700 | CASING RIGHT HAND SIDE PANEL | | • | |
| 028E | 721595800 | CASING RIGHT HAND SIDE PANEL | | | • |
| 029C | 721596100 | CASING LEFT HAND SIDE PANEL | • | | |
| 029D | 721596200 | CASING LEFT HAND SIDE PANEL | | • | |
| 029E | 721596300 | CASING LEFT HAND SIDE PANEL | | | • |

| POS. | CODE | DESCRIPTION | SLIM EF 1.39 711606701 | SLIM EF 1.49 711606801 | SLIM EF 1.61 711606901 |
|------|-----------|-----------------------------------|---------------------------|---------------------------|---------------------------|
| 030A | 721596500 | REAR PANEL | • | • | • |
| 31 | 721596700 | REAR PANNEL INSULATOR | • | • | • |
| 32 | 721596800 | SIDE PANELS LOWER BRACKET | • | • | • |
| 033A | 721596900 | CASING FRONT UPPER DOOR | • | • | • |
| 034C | 721597200 | CASING TOP COVER | • | | |
| 034D | 721597300 | CASING TOP COVER | | • | |
| 034E | 721597400 | CASING TOP COVER | | | • |
| 35 | 721597700 | CASING TOP COVER INSULATOR | • | | |
| 035A | 721597800 | CASING TOP COVER INSULATOR | | • | |
| 035B | 721597900 | CASING TOP COVER INSULATOR | | | • |
| 36 | 711547900 | CONTACT SPRING | • | • | • |
| 37 | 721546400 | DOWN DRAFT DIVERTER Ø 180 MM. | • | • | • |
| 40 | 721598000 | BURNER MANIFOLD | • | • | • |
| 41 | 711551000 | PRESSURE TEST NIPPLE Ø 1/8" | • | • | • |
| 42 | 711550900 | ALUMINIUM WASHER Ø 10 | • | • | • |
| 43 | 721598600 | NOZZLE Ø 3,40 FOR NATURAL GAS MET | • | | |
| 043A | 721598700 | NOZZLE Ø 1,95 FOR LPG GPL | • | | |
| 043B | 721598800 | NOZZLE Ø 3,90 FOR NATURAL GAS MET | | • | |
| 043C | 721598900 | NOZZLE Ø 2,20 FOR L.P.G. GPL | | • | |
| 043D | 721599000 | NOZZLE Ø 4,05 FOR NATURAL GAS MET | | | • |
| 043E | 721599100 | NOZZLE Ø 2,45 FOR LPG GPL | | | • |
| 44 | 721599400 | BURNER BAR TYPE 666/9A L=468 | • | | |
| 044A | 721599500 | BURNER BAR TYPE 667/9A L=568 | | • | |
| 044B | 721599600 | BURNER BAR TYPE 300/10A L=668 | | | • |
| 45 | 721599700 | PILOT BURNER FIXING | • | • | • |
| 46 | 721599800 | PILOT BURNER | • | • | • |
| 47 | 721599900 | LIMIT STAT SECURING BRACKET | • | • | • |
| 48 | 721600200 | GAS INLET PIPE 3/4" L=610 MM | • | | |
| 048A | 721600300 | GAS INLET PIPE 3/4" L=710 MM | | • | |
| 048B | 721600400 | GAS INLET PIPE 3/4" L=810 MM | | | • |
| 49 | 721600500 | PILOT BURNER FEEDING PIPE | • | • | • |
| 50 | 721600600 | PUSH NIPPLE + NUT FOR PIPE Ø 6 | • | • | • |
| 51 | 721600700 | INTERRUPTED THERMOCOUPLE | • | • | • |
| 52 | 721600800 | NUT M9X1 FOR THERMOCOUPLE COSIC | • | • | • |
| 53 | 721600900 | H.L. STAT | • | • | • |
| 54 | 721601000 | PIEZO-IGNITER | • | • | • |
| 55 | 721601100 | IGNITION ELECTRODE | • | • | • |
| 56 | 721601200 | THERMOPILE | • | • | • |
| 57 | 721601300 | GAS VALVE | • | • | • |
| 58 | 721601500 | ORING Ø 34X2 | • | • | • |
| 59 | 721601700 | BURNER HOLDING PLATE | • | • | • |

| POS. | CODE | DESCRIPTION | SLIM EF 1.39 711606701 | SLIM EF 1.49 711606801 | SLIM EF 1.61 711606901 |
|------|-----------|-------------------------------|---------------------------|---------------------------|---------------------------|
| 60 | 721601800 | ELBOW FLANGE 3/4"F + ORING | • | • | • |
| 061A | 721601900 | CONTROL PANEL | • | • | • |
| 62 | 721602000 | BOILER STAT | • | • | • |
| 63 | 721602100 | SMOKE STAT | • | • | • |
| 64 | 721602200 | H.L. STAT PLASTIC PLUG | • | • | • |
| 065A | 721602300 | PLUG FOR BUTTON HOLE | • | • | • |
| 066A | 721602400 | PLUG FOR STAT HOLE | • | • | • |
| 067A | 721602500 | PLASTIC COVER | • | • | • |
| 068A | 721602600 | HYDROMETER | • | • | • |
| 069A | 711554300 | THERMOMETER | • | • | • |
| 070A | 711555700 | KNOB Ø 35 | • | • | • |
| 71 | 721602700 | CONTROL PANEL PROTECTION RX | • | • | • |
| 072A | 721602800 | PLASTIC COVER (WHITE) | • | • | • |
| 073A | 721602900 | CONTROL PANEL FLAP DOOR | • | • | • |
| 074A | 721603000 | 1 HOLE SWITCH PLATE | • | • | • |
| 703 | 711547100 | GLASS FIBRE SEALING CORD Ø 10 | • | • | • |
| 705 | 721603100 | COMPLETE CONTROL PANEL | • | • | • |
| 706 | 721603400 | L.P.G. CONVERSION KIT | • | | |
| 707 | 721603500 | L.P.G. CONVERSION KIT | | • | |
| 708 | 721603600 | L.P.G. CONVERSION KIT | | | • |



BAXI

BAXI S.p.A.
Via Trozzetti, 20
36061 BASSANO DEL GRAPPA (VI)
ITALY
Tel. +390424517111
Telefax +390424517379
E-mail. service@baxi.it