

BAXI



SLIM EF

1.22 - 1.31

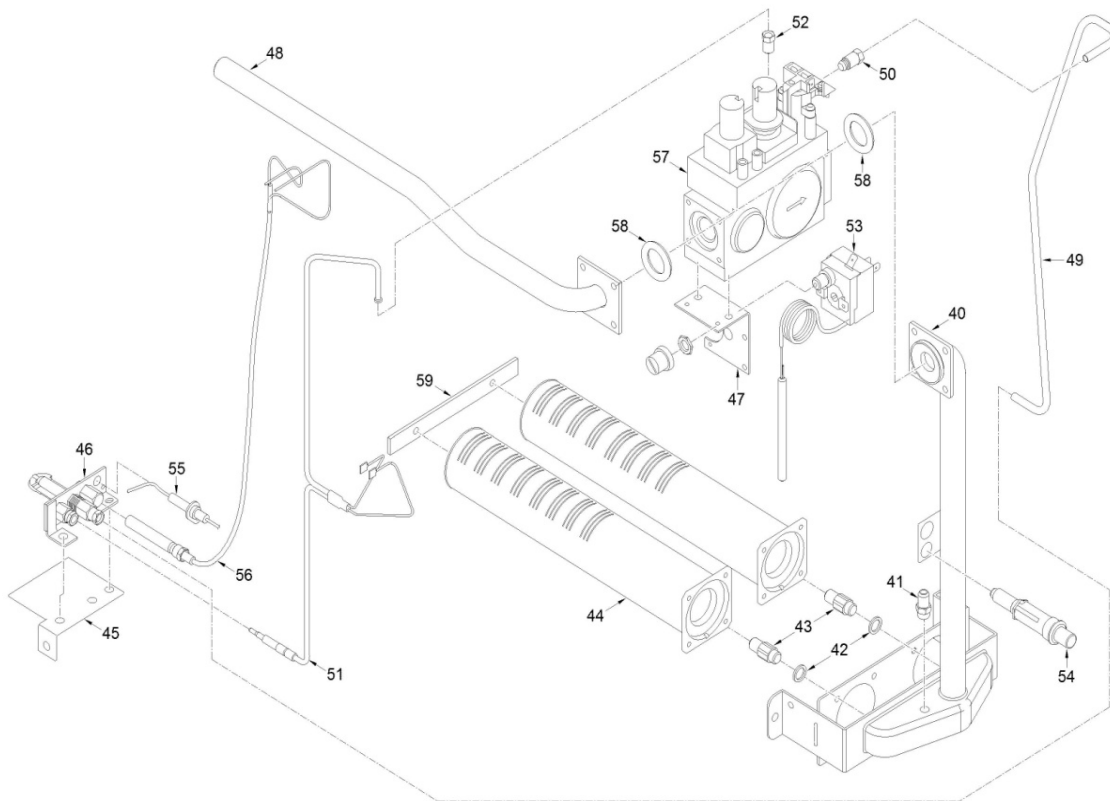
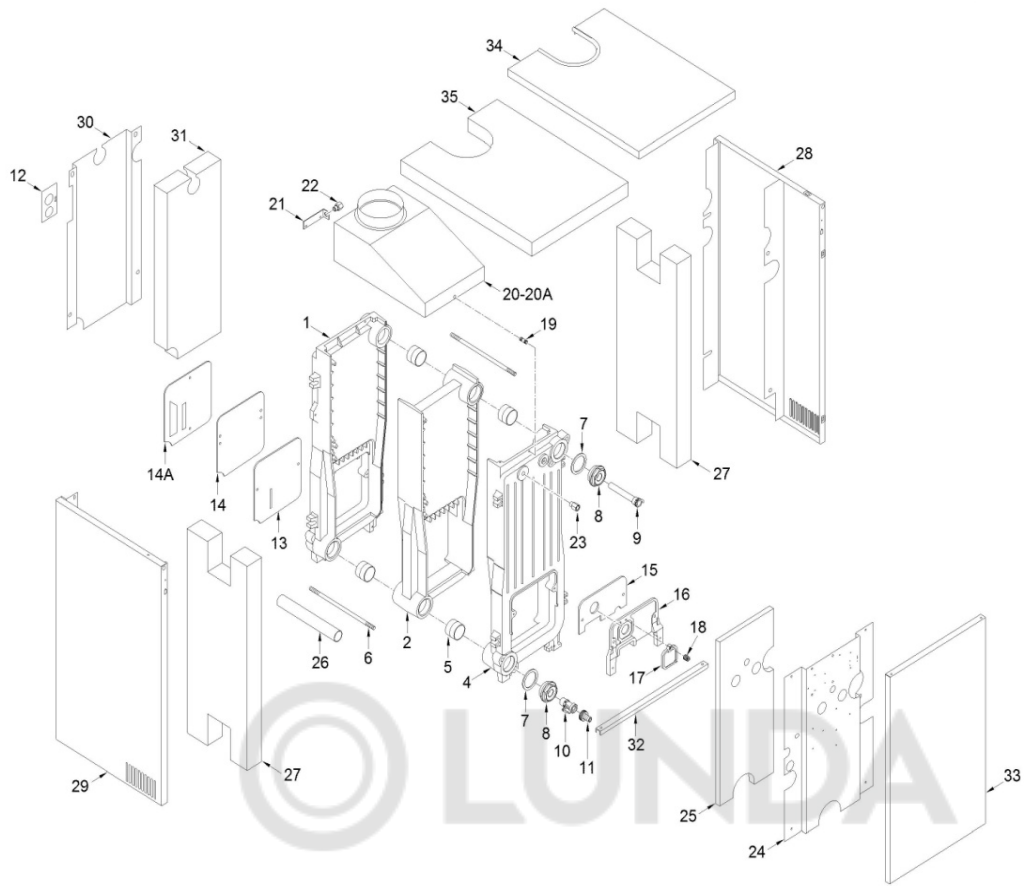
SPARE PARTS CATALOGUE

- September 2014 -

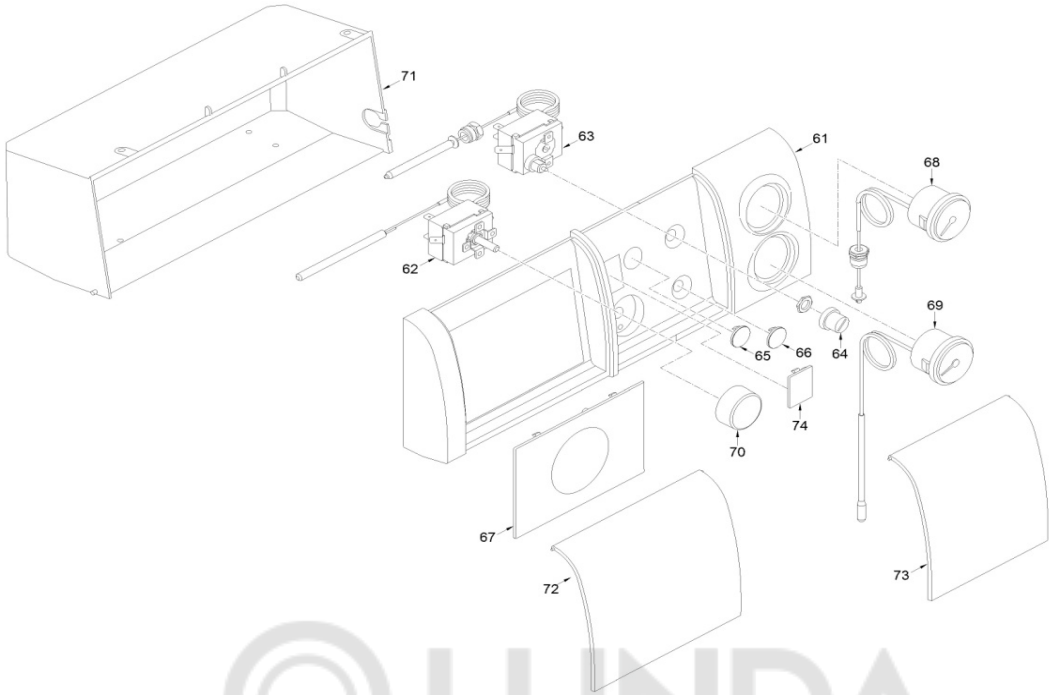
Поз.	Код	Наименование	SLIM EF 1.22 711606501	SLIM EF 1.31 711606601
1	721591600	Секция чугунная задняя	X	X
2	721591700	Секция чугунная средняя	X	X
4	721591900	Секция чугунная передняя	X	X
5	711555200	Ниппель 1-1/2"	X	X
6	721592000	Шпилка резьбовая М10Х266	X	
006A	721592100	Шпилка резьбовая М10Х366		X
7	711547600	Уплотнение Ø 47,3Х61Х3	X	X
8	721592500	Пробка проходная 1-1/2"Нр Х1/2"Вр	X	X
9	721592600	Гильза 1/2" Нр х L=120	X	X
10	721592700	Кран шаровый сливной 1/2"	X	X
11	721592800	Наконечник сливного крана	X	X
12	721592900	Кронштейн соединительный	X	X
13	711553100	Термоизоляция задней крышки камеры сгорания	X	X
14	711550600	Крышка камеры сгорания задняя	X	X
15	721593100	Термоизоляция задней передней камеры сгорания	X	X
16	721593200	Крышка камеры сгорания передняя	X	X
17	721593300	Окно	X	X
18	721593400	Пружина	X	X
19	721593500	Штифт М6Х17	X	X
20	721593600	Короб формирования тяги	X	
020A	721593700	Короб формирования тяги		X
21	721594100	Пластина крепления баллона термостата контроля тяги	X	X
22	711551900	Гайка крепления баллона термостата контроля тяги	X	X
23	721594200	Клапан обратный 1/4"	X	X
024A	721594300	Панель передняя	X	X
25	721594400	Термоизоляция панели передней	X	X
26	721594500	Трубка пластиковая Ø 33Х238	X	
026A	721594700	Трубка пластиковая Ø 33Х338		X
27	721595000	Термоизоляция боковая	X	
027A	721595100	Термоизоляция боковая		X
028B	721595400	Панель боковая правая	X	
028C	721595500	Панель боковая правая		X
029B	721595900	Панель боковая левая	X	
029C	721596000	Панель боковая левая		X
030A	721596400	Панель задняя	X	X
31	721596600	Термоизоляция панели задней	X	X
32	721596800	Планка крепления боковых панелей нижняя	X	X
033A	721596900	Панель передняя	X	X
034B	721597000	Панель верхняя	X	
034C	721597100	Панель верхняя		X
35	721597500	Термоизоляция панели верхней	X	
035A	721597600	Термоизоляция панели верхней		X
40	721598100	Рампа газовая с трубкой	X	X
41	711551000	Ниппель Ø 1/8" для контроля давления	X	X
42	711550900	Кольцо алюминиевое Ø 10	X	X

Поз.	Код	Наименование	SLIM EF 1.22 711606501	SLIM EF 1.31 711606601
43	721598200	Форсунка Ø 3,15 для природного газа	X	
043A	721598300	Форсунка Ø 1,80 для сжиженного газа	X	
043B	721598400	Форсунка Ø 3,65 для природного газа		X
043C	721598500	Форсунка Ø 2,10 для сжиженного газа		X
44	721599200	Трубка горелки 352/11P L=282 М	X	
044A	721599300	Трубка горелки 353/11G L=382 М		X
45	721599700	Кронштейн крепления запальной горелки	X	X
46	721599800	Горелка запальная в сборе	X	X
47	721599900	Кронштейн	X	X
48	721600000	Трубка подводящая газовая	X	
048A	721600100	Трубка подводящая газовая		X
49	721600500	Трубка подводящая газовая запальной горелки	X	X
50	721600600	Гайка накидная	X	X
51	721600700	Термопара	X	X
52	721600800	Гайка М9Х1 термопары	X	X
53	721600900	Термостат перегрева	X	X
54	721601000	Пьезоэлемент	X	X
55	721601100	Электрод розжига	X	X
56	721601200	Термопара многократная	X	X
57	721601300	Клапан газовый	X	X
58	721601400	Уплотнение резиновое кольцевое 21Х6 ХР71	X	X
59	721601600	Планка крепления трубок горелки		X
061A	721601900	Панель управления	X	X
62	721602000	Термостат рабочий	X	X
63	721602100	Термостат контроля тяги	X	X
64	721602200	Колпачек термостата контроля тяги	X	X
065A	721602300	Заглушка пластиковая	X	X
066A	721602400	Заглушка пластиковая	X	X
067A	721602500	Крышка пластиковая	X	X
068A	721602600	Манометр	X	X
069A	711554300	Термометр	X	X
070A	711555700	Рукоятка термостата	X	X
71	721602700	Короб панели управления	X	X
072A	721602800	Крышка пластиковая (прозрачная)	X	X
073A	721602900	Крышка панели управления	X	X
074A	721603000	Заглушка пластиковая	X	X
703	711547100	Термостойкий уплотнительный шнур D 10 мм	X	X
704	721603100	Панель управления в сборе	X	X
706	721603200	Комплект перевода на сжиженный газ	X	
707	721603300	Комплект перевода на сжиженный газ		X

SLIM EF 1.22-1.31



SLIM EF 1.22-1.31



POS.	CODE	DESCRIPTION	SLIM EF 1.22 711606501	SLIM EF 1.31 711606601
1	721591600	REAR SECTION	•	•
2	721591700	INTERMEDIATE SECTION	•	•
4	721591900	FRONT SECTION	•	•
5	711555200	PUSH NIPPLE 1-1/2"	•	•
6	721592000	TIE-ROD M10X265	•	
006A	721592100	TIE-ROD M10X365		•
7	711547600	GASKET Ø 47,3X61X2	•	•
8	721592500	REDUCER 1-1/2"X1/2"	•	•
9	721592600	BULB HOLDER 1/2" L=120	•	•
10	721592700	DRAIN COCK 1/2"	•	•
11	721592800	HOLDER COMPLETE WITH LOCKING NU	•	•
12	721592900	CONNECTIONS HOLDER	•	•
13	711553100	COMBUST. CHAMBER REAR DOOR INSU	•	•
14	711550600	COMBUSTION CHAMBER DOOR	•	•
15	721593100	FRONT DOOR INSULATION	•	•
16	721593200	FRONT DOOR	•	•
17	721593300	WINDOW	•	•
18	721593400	SPRING TDM	•	•
19	721593500	STUD M6X17 ZN	•	•
20	721593600	BUILT-IN DRAUGHT-DIVERTER	•	
020A	721593700	BUILT-IN DRAUGHT-DIVERTER		•
21	721594100	SMOKE STAT BULB FIXING PLATE	•	•
22	711551900	BULB HOLDER REDUCER	•	•
23	721594200	NON RETURN VALVE 1/4"	•	•
024A	721594300	FRONT PANEL	•	•
25	721594400	FRONT PANNEL INSULATOR	•	•
26	721594500	PLASTIC PIPE Ø 33X238	•	
026A	721594700	PLASTIC PIPE Ø 33X338		•
27	721595000	CASING HAND SIDE PANEL	•	
027A	721595100	CASING HAND SIDE PANEL		•
028B	721595400	CASING RIGHT HAND SIDE PANEL	•	
028C	721595500	CASING RIGHT HAND SIDE PANEL		•
029B	721595900	CASING LEFT HAND SIDE PANEL	•	
029C	721596000	CASING LEFT HAND SIDE PANEL		•
030A	721596400	CASING REAR PANEL	•	•
31	721596600	REAR PANNEL INSULATOR	•	•
32	721596800	SIDE PANELS LOWER BRACKET	•	•
033A	721596900	CASING FRONT UPPER DOOR	•	•
034B	721597000	CASING TOP COVER	•	
034C	721597100	CASING TOP COVER		•
35	721597500	CASING TOP COVER INSULATOR	•	

POS.	CODE	DESCRIPTION	SLIM EF 1.22 711606501	SLIM EF 1.31 711606601
035A	721597600	CASING TOP COVER INSULATOR		•
40	721598100	BURNER MANIFOLD	•	•
41	711551000	PRESSURE TEST NIPPLE Ø 1/8"	•	•
42	711550900	ALUMINIUM WASHER Ø 10	•	•
43	721598200	NOZZLE Ø 3,15 FOR NATURAL GAS MET	•	
043A	721598300	NOZZLE Ø 1,80 FOR L.P.G. GPL	•	
043B	721598400	NOZZLE Ø 3,65 FOR NATURAL GAS MET		•
043C	721598500	NOZZLE Ø 2,10 MET		•
44	721599200	BURNER BAR TYPE 352/11P L=282 M	•	
044A	721599300	BURNER BAR TYPE 353/11G L=382 M		•
45	721599700	PILOT BURNER FIXING	•	•
46	721599800	PILOT BURNER	•	•
47	721599900	LIMIT STAT SECURING BRACKET	•	•
48	721600000	GAS INLET PIPE FOR GAS VALVE V4	•	
048A	721600100	GAS INLET PIPE FOR GAS VALVE V4		•
49	721600500	PILOT BURNER FEEDING PIPE	•	•
50	721600600	PUSH NIPPLE + NUT FOR PIPE Ø 6	•	•
51	721600700	INTERRUPTED THERMOCOUPLE	•	•
52	721600800	NUT M9X1 FOR THERMOCOUPLE COSIC	•	•
53	721600900	H.L. STAT	•	•
54	721601000	PIEZO-IGNITER	•	•
55	721601100	IGNITION ELECTRODE	•	•
56	721601200	THERMOPILE	•	•
57	721601300	GAS VALVE	•	•
58	721601400	OR GASKET 21X6 XP70	•	•
59	721601600	BURNER HOLDING PLATE		•
061A	721601900	CONTROL PANEL	•	•
62	721602000	BOILER STAT	•	•
63	721602100	SMOKE STAT	•	•
64	721602200	H.L. STAT PLASTIC PLUG	•	•
065A	721602300	PLUG FOR BUTTON HOLE	•	•
066A	721602400	PLUG FOR STAT HOLE	•	•
067A	721602500	PLASTIC COVER	•	•
068A	721602600	HYDROMETER	•	•
069A	711554300	THERMOMETER	•	•
070A	711555700	KNOB Ø 35	•	•
71	721602700	CONTROL PANEL PROTECTION RX	•	•
072A	721602800	PLASTIC COVER (WHITE)	•	•
073A	721602900	CONTROL PANEL FLAP DOOR	•	•
074A	721603000	1 HOLE SWITCH PLATE	•	•
703	711547100	GLASS FIBRE SEALING CORD Ø 10	•	•

POS.	CODE	DESCRIPTION	SLIM EF 1.22 711606501	SLIM EF 1.31 711606601
704	721603100	COMPLETE CONTROL PANEL	•	•
706	721603200	L.P.G. CONVERSION KIT	•	
707	721603300	L.P.G. CONVERSION KIT		•





BAXI

BAXI S.p.A.
Via Trozzetti, 20
36061 BASSANO DEL GRAPPA (VI)
ITALY
Tel. +390424517111
Telefax +390424517379
E-mail. service@baxi.it