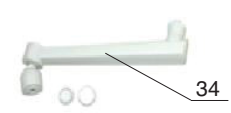
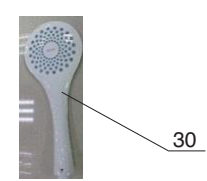
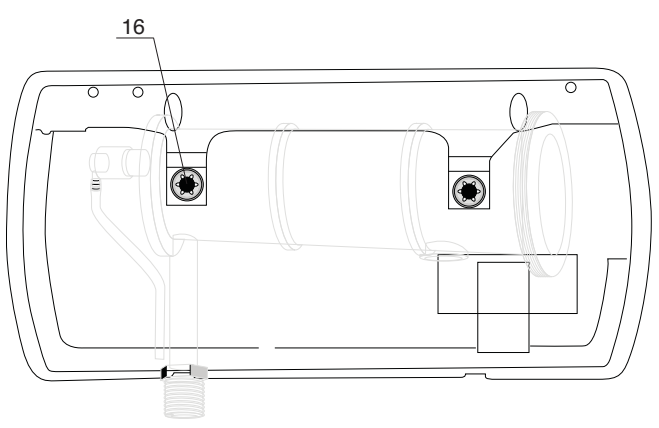
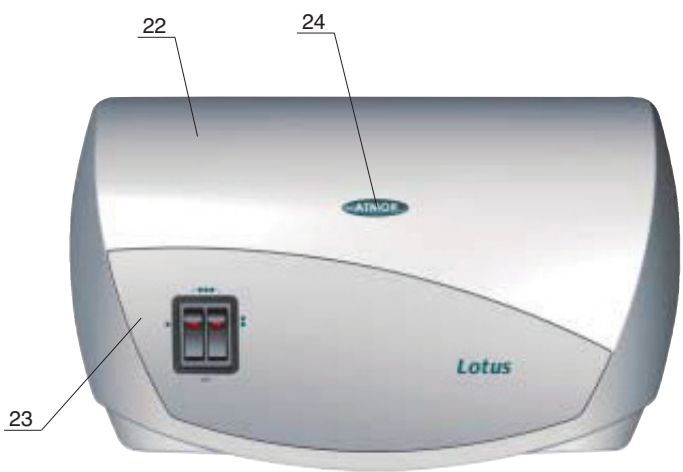
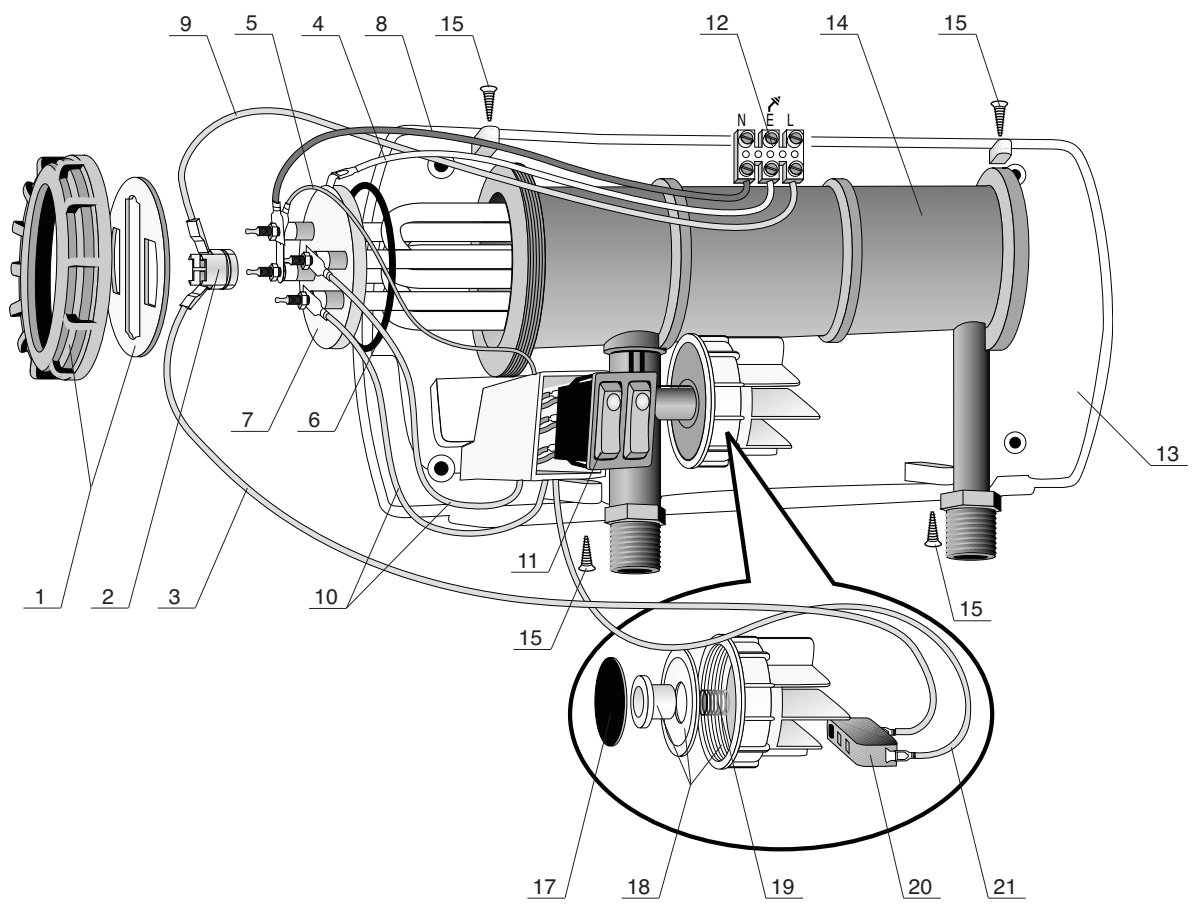


ВЗРЫВНОЙ ЧЕРТЕЖ
ПРОТОЧНЫЕ ЭЛ. ВОДОНАГРЕВАТЕЛИ
Модель
LOTUS 3.5/5 KW

R8218166-03 - 22/07/2020

1	3705030	Atmor LOTUS 3,5К Душ (shower)	06-2018	-
1	3705031	Atmor LOTUS 3,5К Кухня (sink)	06-2018	-
2	3520200	ATMOR LOTUS 3,5 KW SHOWER	03-2019	-
3	3520201	ATMOR LOTUS 3,5 KW TAP	03-2019	-
4	3705032	Atmor LOTUS 5К Душ (shower)	06-2018	-
4	3705033	Atmor LOTUS 5К Кухня (sink)	06-2018	-
4	3705034	Atmor LOTUS 5К Универсал (combi)	06-2018	-
5	3520202	ATMOR LOTUS 5 KW SHOWER	03-2019	-
6	3520203	ATMOR LOTUS 5 KW TAP	03-2019	-
7	3520204	ATMOR LOTUS 5 KW COMBI	03-2019	-
№п/п	Код продукта	Модель	Начало	Конец



№	Наименование	Код	Прим.	8133RU / LOTUS 3.5K LOTUS 3.5K SHOWER LOTUS 3.5K TAP 815RU / LOTUS 9K LOTUS 9K SHOWER LOTUS 9K TAP LOTUS 9K COMBI																		C	По
				1	2	3	4	5	6	7	8	9	10	11	12	13	14	15	16	17	18		
0001	КРЫШКА КОЛБЫ + ДЕРЖАТЕЛЬ ТЕРМОСТАТА	65180185			•	•		•	•														
	КРЫШКА КОЛБЫ + ДЕРЖАТЕЛЬ ТЕРМОСТАТА	65180264			•			•															
0002	ТЕРМОСТАТ	65180265			•	•	•	•	•	•	•												
0003	КАБЕЛЬ КРАСНЫЙ 2,5x250mm	65180254				•	•																
	КАБЕЛЬ КРАСНЫЙ 4x250mm	65180266						•	•	•	•												
0004	КАБЕЛЬ ЖЕЛТЫЙ 2.5x120mm	65180397				•	•																
	КАБЕЛЬ ЖЕЛТЫЙ 4x120mm	65180267						•	•	•	•												
0005	КАБЕЛЬ ЧЕРНЫЙ 0,75x110mm	65180268			•	•	•	•	•	•	•												
0006	О-КОЛЬЦО	65118288			•	•	•	•	•	•	•												
0007	ТЭН 3,5KW 220V	65180263			•	•	•																
	ТЭН 5KW 220V	65180270						•	•	•	•												
0008	КАБЕЛЬ ЧЕРНЫЙ 2.5x140mm	65180398				•	•																
	КАБЕЛЬ ЧЕРНЫЙ 4x140mm	65180271						•	•	•	•												
0009	КАБЕЛЬ КРАСНЫЙ 2.5X180MM	65180399				•	•																
	КАБЕЛЬ КРАСНЫЙ 4X180MM	65180272						•	•	•	•												
0010	КАБЕЛЬ КРАСНЫЙ 2,5x150mm	65180308				•	•		•	•	•												
0011	ПЕРЕКЛЮЧАТЕЛЬ	65180273			•			•															
	ПЕРЕКЛЮЧАТЕЛЬ	65180400				•	•	•	•	•	•												
0012	КЛЕММНАЯ КОЛОДКА	65180201			•	•	•	•	•	•	•												
0013	ЗАДНЯЯ КРЫШКА	65180191			•	•	•	•	•	•	•												
0014	КОЛБА	65180179			•	•	•	•	•	•	•												
0015	ВИНТ	65180192			•	•	•	•	•	•	•												
0016	ШАЙБА STARLOCK	65180193			•	•	•	•	•	•	•												
0017	МЕМБРАНА	65180174			•	•	•	•	•	•	•												
0018	ДАТЧИК ПРОТОКА В СБОРЕ	65180173			•			•															
	ДАТЧИК ПРОТОКА В СБОРЕ	65180261				•	•	•	•	•	•												
0019	ПРУЖИНА	65180175			•	•	•	•	•	•	•												
0020	МИКРОПЕРЕКЛЮЧАТЕЛЬ 16A	65180198			•	•	•																
	МИКРОПЕРЕКЛЮЧАТЕЛЬ 25A	65180180						•	•	•	•												
0021	КАБЕЛЬ КРАСНЫЙ 2.5x205mm	65180194			•																		
	КАБЕЛЬ КРАСНЫЙ 2.5x205mm	65180401				•	•																
	КАБЕЛЬ КРАСНЫЙ 4x205mm	65180275						•	•	•	•												
0022	ПЕРЕДНЯЯ ПАНЕЛЬ	65180402				•	•																
	ПЕРЕДНЯЯ ПАНЕЛЬ	65180403						•	•	•	•												
0023	ПЕРЕДНЯЯ КРЫШКА	65180252			•	•	•	•	•	•	•												
0024	НАКЛЕЙКА АТМОР	65180253			•	•	•	•	•	•	•												
0030	ДУШЕВАЯ ЛЕЙКА	65180375				•		•	•	•	•												
0031	ГИБКАЯ ТРУБКА	65153726				•			•														
	ГИБКАЯ ТРУБКА	65180404								•	•												
0032	ПРЕДОХРАНИТЕЛЬНЫЙ КЛАПАН	65180396								•	•												
0033	ПОДДЕРЖКА ПРИНАДЛЕЖНОСТИ	65153727				•			•	•	•												
0034	КРАН (БЕЛЫЙ)	65118304					•				•												

ПЕРЕЧЕНЬ СОКРАЩЕНИЙ

HW	: Горячаявода
CW	: Холодная вода
C	: Керамический нагрев. элемент (стандартный нагрев)
Ca	: Керамический нагрев. элемент (ускоренный нагрев)
TP	: Погружной нагрев. элемент
1F	: С фитингами
2F	: Без фитингов
3F	: С фитингами и другими соединительными элементами
AMI	: С смесительным клапаном
SMI	: Без смесительного клапана
PUISS	: Мощность
PN	: Оборудование стандартного давления
LP	: Оборудование низкого давления
PV	: Оборудование с переменной мощностью
PF	: Оборудование с постоянной мощностью

ИДЕНТИФИКАЦИОННАЯ ТАБЛИЧКА

СЕРИЙНЫЙ НОМЕР

6 СИМВОЛОВ : 03 09 08
 Год производства _____ День производства
 _____ Месяц производства

9 СИМВОЛОВ : 5 9 12 0606
 Год производства _____ Порядковый номер
 _____ Месяц производства

14 СИМВОЛОВ : SI-V-0B0 45 07 0001
 _____ Порядковый номер
 _____ Год производства : _____ 6 → 2004
 _____ Месяц производства : → 25 → Январь 43 → Июль 7 → 2005
 _____ Модель 13 → Февраль 29 → Август 8 → 2006
 32 → Март 40 → Сентябрь И Т.Д.
 35 → Апрель 38 → Октябрь
 39 → Май 51 → Ноябрь
 → Июнь 12 → Декабрь

14 СИМВОЛОВ : 111518 XX 000010
 _____ Порядковый номер
 _____ Месяц производства _____ Год производства
 _____ День производства

15 СИМВОЛОВ : 02 11 00001 007843
 _____ Код продукта
 _____ Месяц производства _____ Порядковый номер
 _____ Год производства

21 СИМВОЛ : 3200050 XX 08115 0000001
 _____ Порядковый номер
 _____ Код продукта _____ Год (08) / День (115)

22 СИМВОЛА : 3200050 XX 070115 0000001
 _____ Порядковый номер
 _____ Код продукта _____ Год (07) / Месяц (01) / День (15)

Приведенная выше информация носит ознакомительный характер и актуальна на момент создания документа. Производитель оставляет за собой право вносить любые изменения в конструкцию, дизайн, комплектацию и иные характеристики изделия без предварительного уведомления.