

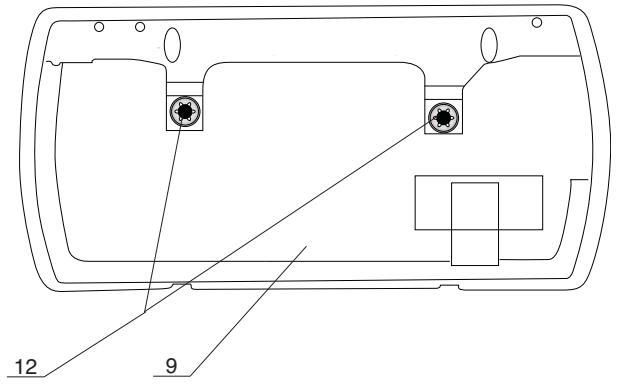
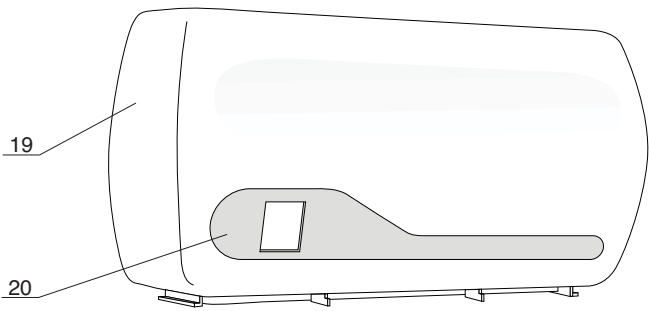
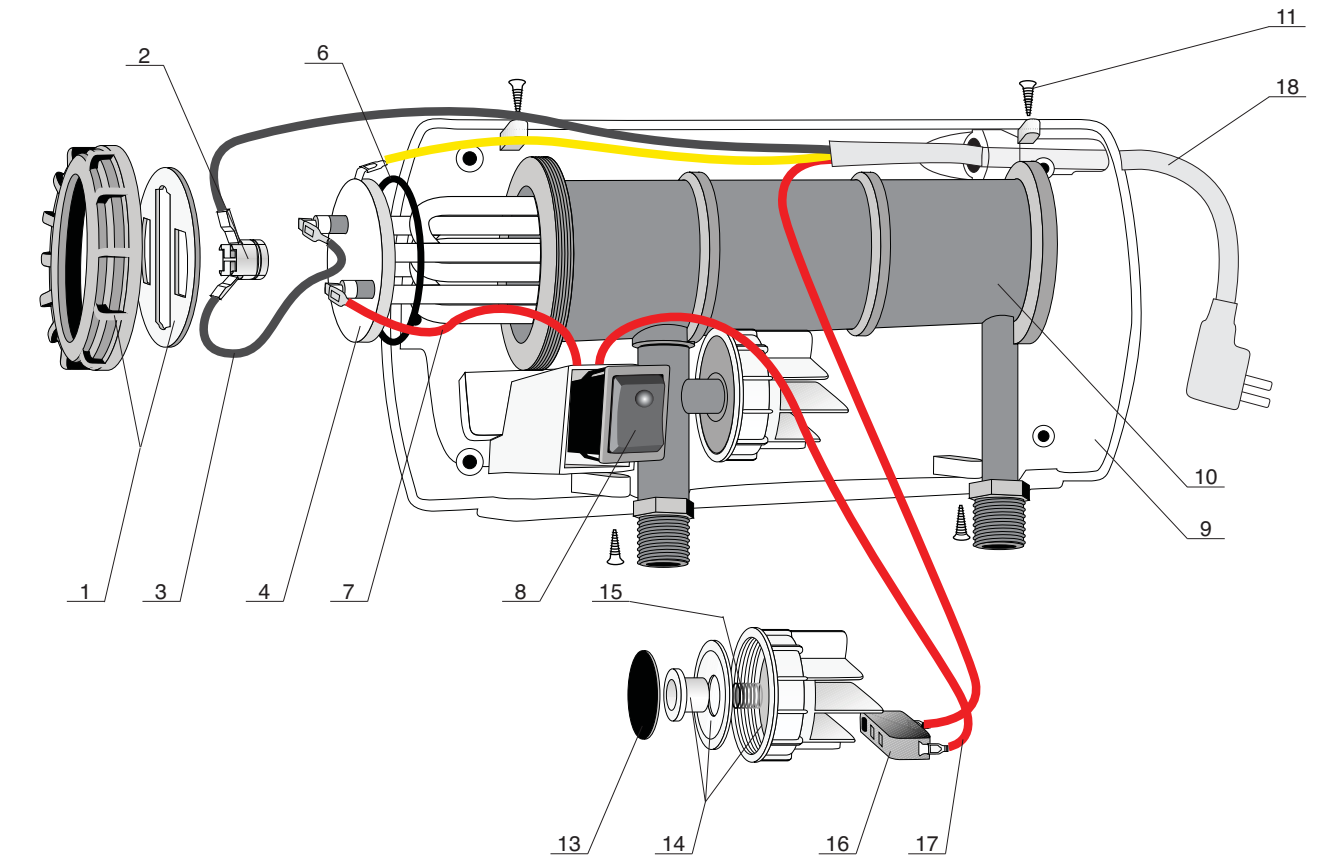
ВЗРЫВНОЙ ЧЕРТЕЖ
ПРОТОЧНЫЕ ЭЛ. ВОДОНАГРЕВАТЕЛИ
Модель
BASIC 3,5KW

R8218134-02 - 14/05/2019

BASIC 3,5KW

ПРОТОЧНЫЕ ЭЛ. ВОДОНАГРЕВАТЕЛИ

| 1 | 3705010 | Atmor BASIC 3,5K Душ (shower) | 06-2018 | - |
|------|--------------|--------------------------------|---------|-------|
| 1 | 3705011 | Atmor BASIC+ 3,5K Душ (shower) | 06-2018 | - |
| 1 | 3705012 | Atmor BASIC 3,5K Кухня (sink) | 06-2018 | - |
| 2 | 3520062 | ATMOR BASIC 3,5 KW SHOWER | 03-2019 | - |
| 3 | 3520063 | ATMOR BASIC 3,5 KW TAP | 03-2019 | - |
| 4 | 3520067 | ATMOR BASIC+ 3,5 KW SHOWER | 03-2019 | - |
| №п/п | Код продукта | Модель | Начало | Конец |



| № | Наименование | Код | Прим. | 891838RU/1279/40 | | | | | | | | | | | | | | | | | | | |
|------|-------------------------------------|----------|-------|---|---|---|---|---|---|---|---|---|----|----|----|----|----|----|----|----|----|---|----|
| | | | | BASIC 3,5 SHOWER BASIC 3,5 TAP BASIC 3,5 SHOWER | | | | | | | | | | | | | | | | | | | |
| | | | | 1 | 2 | 3 | 4 | 5 | 6 | 7 | 8 | 9 | 10 | 11 | 12 | 13 | 14 | 15 | 16 | 17 | 18 | C | По |
| 0001 | КРЫШКА КОЛБЫ + ДЕРЖАТЕЛЬ ТЕРМОСТАТА | 65180185 | | ● | ● | ● | ● | | | | | | | | | | | | | | | | |
| 0002 | ТЕРМОСТАТ | 65180182 | | ● | ● | ● | ● | | | | | | | | | | | | | | | | |
| 0003 | КАБЕЛЬ ЧЕРНЫЙ 2,5X50MM | 65180186 | | ● | ● | ● | ● | | | | | | | | | | | | | | | | |
| 0004 | ТЭН 3,5KW 220V | 65180281 | | ● | ● | ● | ● | | | | | | | | | | | | | | | | |
| 0006 | О-КОЛЬЦО | 65180176 | | ● | ● | ● | ● | | | | | | | | | | | | | | | | |
| 0007 | КАБЕЛЬ КРАСНЫЙ 2,5X100MM | 65180189 | | ● | ● | ● | ● | | | | | | | | | | | | | | | | |
| 0008 | ПЕРЕКЛЮЧАТЕЛЬ | 65180190 | | ● | ● | ● | ● | | | | | | | | | | | | | | | | |
| 0009 | ЗАДНЯЯ КРЫШКА | 65180191 | | ● | ● | ● | ● | | | | | | | | | | | | | | | | |
| 0010 | КОЛБА | 65180179 | | ● | ● | ● | ● | | | | | | | | | | | | | | | | |
| 0011 | ВИНТ | 65180192 | | ● | ● | ● | ● | | | | | | | | | | | | | | | | |
| 0012 | ШАЙБА STARLOCK | 65180193 | | ● | ● | ● | ● | | | | | | | | | | | | | | | | |
| 0013 | МЕМБРАНА | 65180174 | | ● | ● | ● | ● | | | | | | | | | | | | | | | | |
| 0014 | ДАТЧИК ПРОТОКА В СБОРЕ | 65180173 | | ● | ● | ● | ● | | | | | | | | | | | | | | | | |
| 0015 | ПРУЖИНА | 65180175 | | ● | ● | ● | ● | | | | | | | | | | | | | | | | |
| 0016 | МИКРОПЕРЕКЛЮЧАТЕЛЬ 16А | 65180198 | | ● | ● | ● | ● | | | | | | | | | | | | | | | | |
| 0017 | КАБЕЛЬ КРАСНЫЙ 2,5X205MM | 65180194 | | ● | ● | ● | ● | | | | | | | | | | | | | | | | |
| 0018 | КАБЕЛЬ ПИТАНИЯ | 65180195 | | ● | ● | ● | ● | | | | | | | | | | | | | | | | |
| 0019 | ПЕРЕДНЯЯ КРЫШКА | 65180196 | | ● | ● | ● | ● | | | | | | | | | | | | | | | | |
| 0020 | НАКЛЕЙКА НА КОРПУС | 65180197 | | ● | ● | ● | ● | | | | | | | | | | | | | | | | |
| 0030 | ДУШЕВАЯ ЛЕЙКА | 65180374 | | | | ● | | | | | | | | | | | | | | | | | |
| | ДУШЕВАЯ ЛЕЙКА | 65180375 | | | | | | ● | | | | | | | | | | | | | | | |
| 0031 | ГИБКАЯ ТРУБА | 65153726 | | | ● | | ● | | | | | | | | | | | | | | | | |
| 0032 | КРАН (БЕЛЫЙ) | 65118304 | | | | ● | | | | | | | | | | | | | | | | | |

