

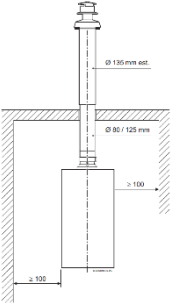
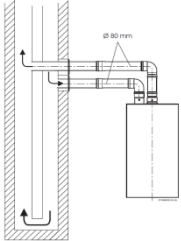
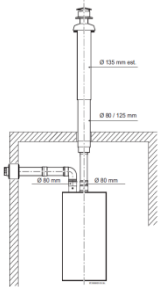
Рекомендации по подбору дымоходов

Газовый проточный водонагреватель
Bosch Therm 8000S WTD27 AME

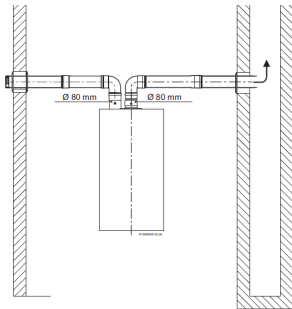
Содержание

Схема	Конструкция	Отвод дымовых газов	Концентрическая труба	Одинарная труба	Ссылка на страницу
В23 вертикальный		С забором внутреннего воздуха для горения.	-	X	9
В23 горизонтальный		С забором внутреннего воздуха для горения.	-	X	11
С13		Приток воздуха / отвод дымовых газов по концентрической трубе горизонтально.	X	-	13

Содержание

Схема	Конструкция	Отвод дымовых газов	Концентрическая труба	Одинарная труба	Ссылка на страницу
C33		Приток воздуха / отвод дымовых газов по концентрической трубе вертикально через крышу.	X	-	15
C43		Приток воздуха / отвод дымовых газов в отдельных шахтах.	-	X	17
C53		Выход дымовых газов и вход воздуха для горения разделены и находятся в разных областях давления.	-	X	19

Содержание

Схема	Конструкция	Отвод дымовых газов	Концентрическая труба	Одинарная труба	Ссылка на страницу
C83		Приток воздуха через улицу / отвод дымовых газов через шахту.	-	X	21

Общие положения

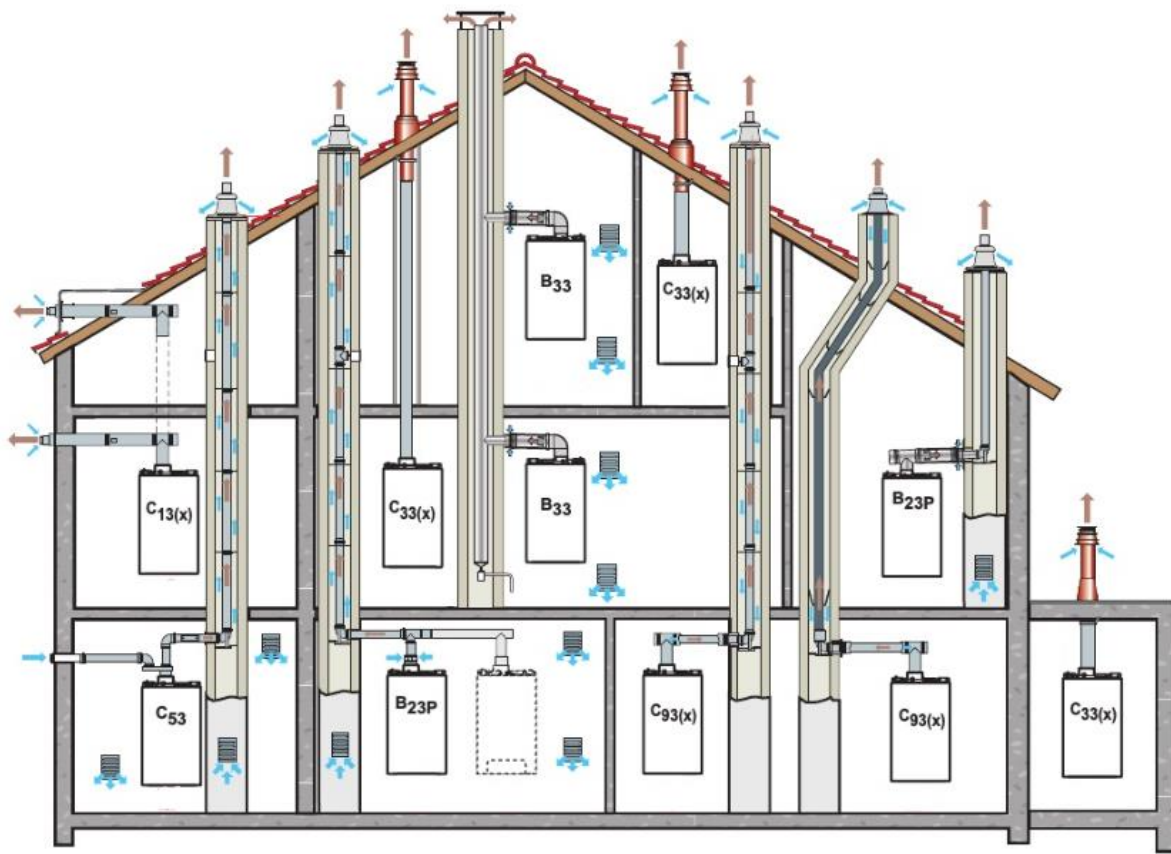
Общие положения по отводу дымовых газов

Согласно сертификату на проточный водонагреватель Therm 8000S эксплуатация системы разрешается только при использовании рекомендуемых производителем комплектующих для удаления дымовых газов в режимах работы с забором наружного или внутреннего воздуха для горения.

Классификация систем дымоотведения

В международной классификации существует несколько типов систем дымоотведения, которые имеют обозначение: **Vxx**, **Cxx**, где **x** это цифры от 1 до 9. В дымовых системах типа **V**, воздух для горения забирается из помещения, в котором установлен газовый котел. Продукты сгорания отводятся наружу. В дымовых системах типа **C**, воздух для горения забирается снаружи помещения. Продукты сгорания отводятся наружу. Первая цифра **x** определяет способ подачи воздуха для горения к прибору и способ отведения продуктов сгорания. Вторая цифра **x** определяет, идёт ли речь о приборе с естественной тягой «1», с вентилятором для вытяжки продуктов сгорания «2» (за горелкой) или вентилятором для нагнетания воздуха «3» (перед горелкой).

Общие положения по отводу дымовых газов



Способ отвода продуктов сгорания и подвода воздуха для горения, т.е. расположение трасс трубопровода и способы расположения выводов, для каждого прибора всегда должен реализовываться так, чтобы соответствовать категории, указанной на заводской табличке прибора.

Общие положения по отводу дымовых газов

Проточный водонагреватель Therm 8000S оснащен вентилятором, который подаёт дымовые газы в дымоход. Из-за потерь давления в дымоходе происходит торможение дымовых газов. Поэтому общая максимальная длина:

- для отдельного дымохода (выпуск/ввод) не должна превышать **16м.**,
- для концентрических труб не больше **8м.**,

чтобы обеспечить надежный отвод дымовых газов в атмосферу. Фактическая длина труб должна быть меньше этой максимально допустимой длины.

На поворотах потери давления больше, чем в прямой трубе. Поэтому для них принимаются эквивалентные длины, которые больше их физических длин (рис.1). Каждое колено уменьшает допустимую длину дымовой трубы на эквивалентную длину, рассчитанную для каждого колена. Колено или тройник на котле и опорное колено в шахте уже учтены в допустимой длине дымовой трубы, и их больше не нужно вычитать.

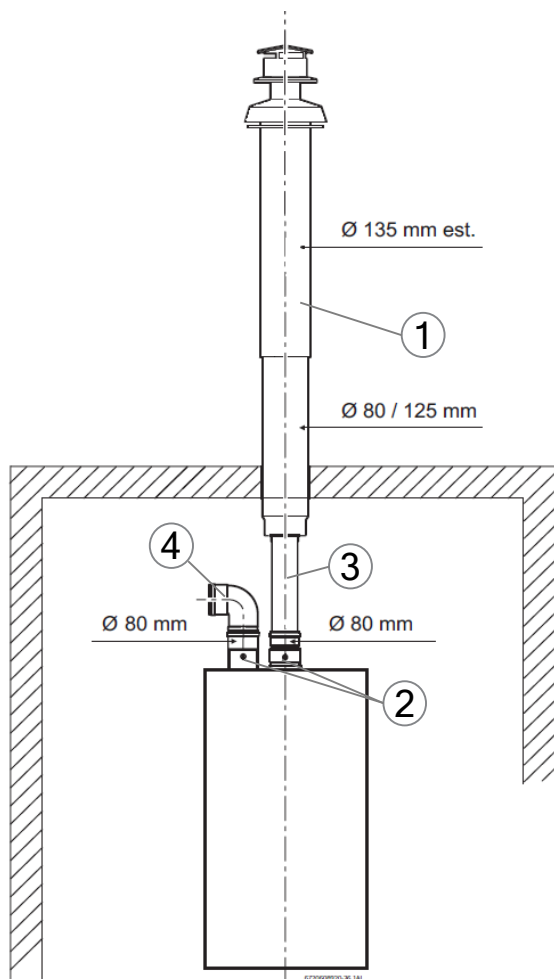
Описание	Эквивалент в метрах	
	Ø 80/80мм	Ø 80/125мм
30° Отвод	0.4м	0.7м
45° Отвод	0.5м	1.5м
90° Отвод	1м	2м
Дымоход на метр	1м	1м
Комплект горизонтальной вентиляции	-	1.5м

Рисунок 1

Схема дымоудаления В23 вертикальный

Bosch Therm 8000S WTD27 AME

Информация для заказа

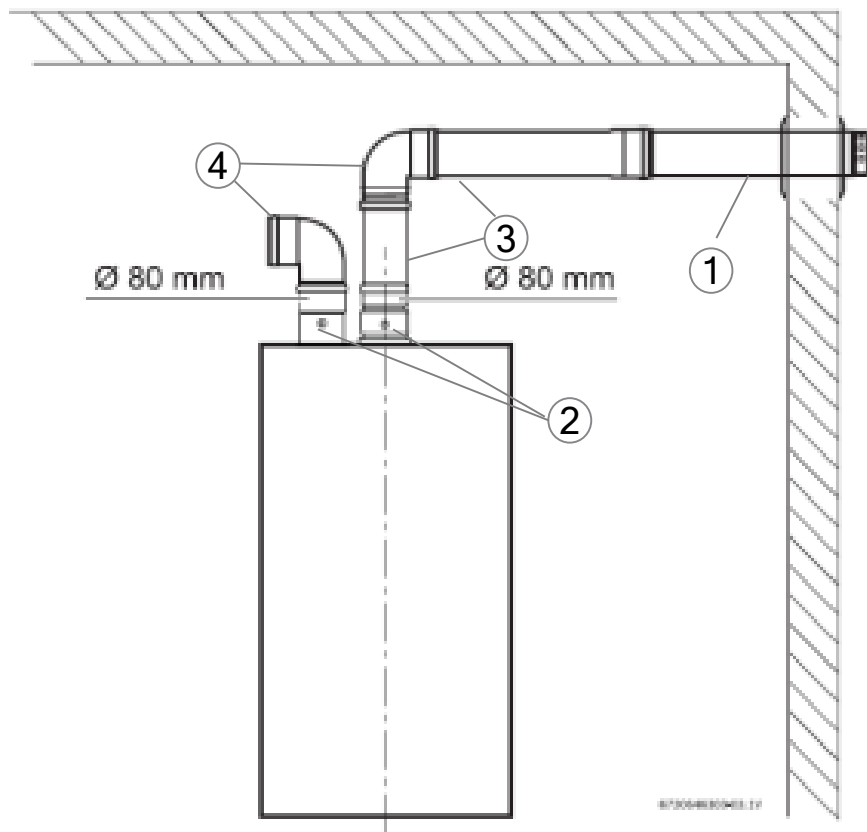


№	Наименование	Артикул	Стр.
1	Базовый комплект FC-Set80-C33x, DN80/125, вертикальный, концентрический, черный / красный	7738112660 / 7738112661	25
2	Адаптер для двухтрубных систем WTD 27	7709003733	33
3	Дымовая труба FC-S80-500, DN80, PP, 500мм	7738112650	28
3	Дымовая труба FC-S80-1000, DN80, PP, 1000мм	7738112651	28
3	Дымовая труба FC-S80-2000, DN80, PP, 2000мм	7738112652	28
4	Отвод FC-SE80-87, DN80, 87°, PP	7738112654	31
4	Отвод FC-SE80-45, DN80, 45°, PP	7738112653	31

Схема дымоудаления В23 горизонтальный

Bosch Therm 8000S WTD27 AME

Информация для заказа

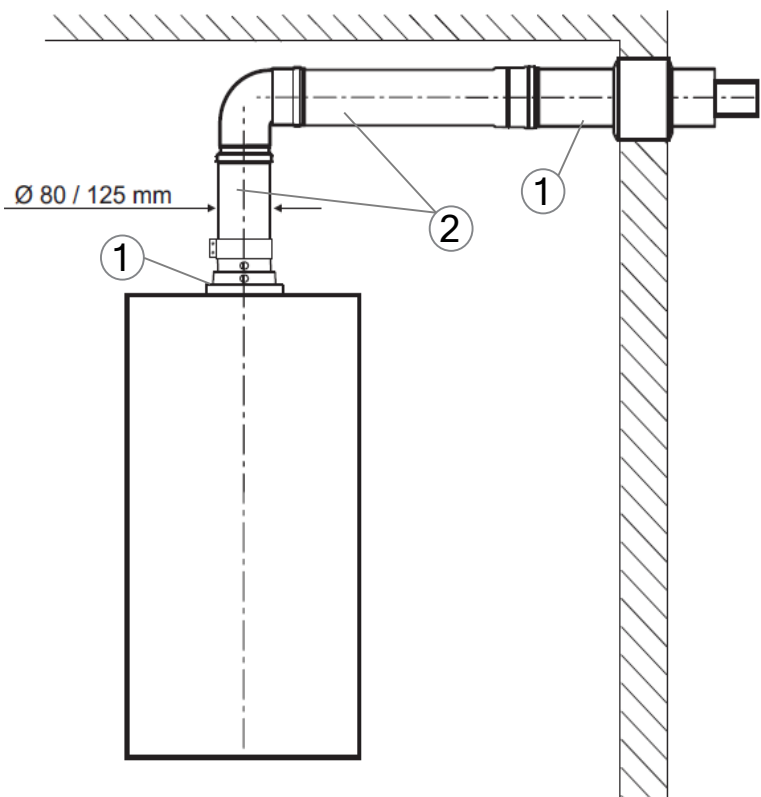


№	Наименование	Артикул	Стр.
1	Дымовая труба DN80x1000мм, оконечный участок, с решеткой, AZ413	7736995105	26
2	Адаптер для двухтрубных систем WTD 27	7709003733	33
3	Дымовая труба FC-S80-500, DN80, PP, 500мм	7738112650	28
3	Дымовая труба FC-S80-1000, DN80, PP, 1000мм	7738112651	28
3	Дымовая труба FC-S80-2000, DN80, PP, 2000мм	7738112652	28
4	Отвод FC-SE80-87, DN80, 87°, PP	7738112654	31
4	Отвод FC-SE80-45, DN80, 45°, PP	7738112653	31

Схема дымоудаления С13

Bosch Therm 8000S WTD27 AME

Информация для заказа

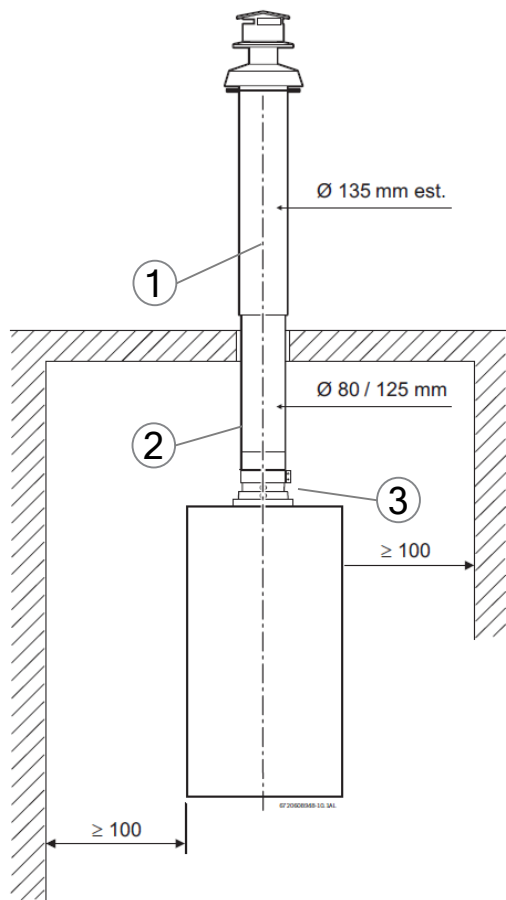


№	Наименование	Артикул	Стр.
1	Базовый комплект FC-Set80-C13x, DN80/125, горизонтальный, телескопический, концентрический, с адаптером	7738112577	24
2	Дымовая труба концентрическая FC-C80-500, DN80/125, 500мм	7738112645	29
2	Дымовая труба концентрическая FC-C80-1000, DN80/125, 1000мм	7738112646	29
2	Дымовая труба концентрическая FC-C80-2000, DN80/125, 2000мм	7738112647	29
	Отвод концентрический FC-CE80-87, DN80/125, 87°	7738112648	32
	Отвод концентрический FC-CE80-45, DN80/125, 45°	7738112593	32

Схема дымоудаления СЗЗ

Bosch Therm 8000S WTD27 AME

Информация для заказа

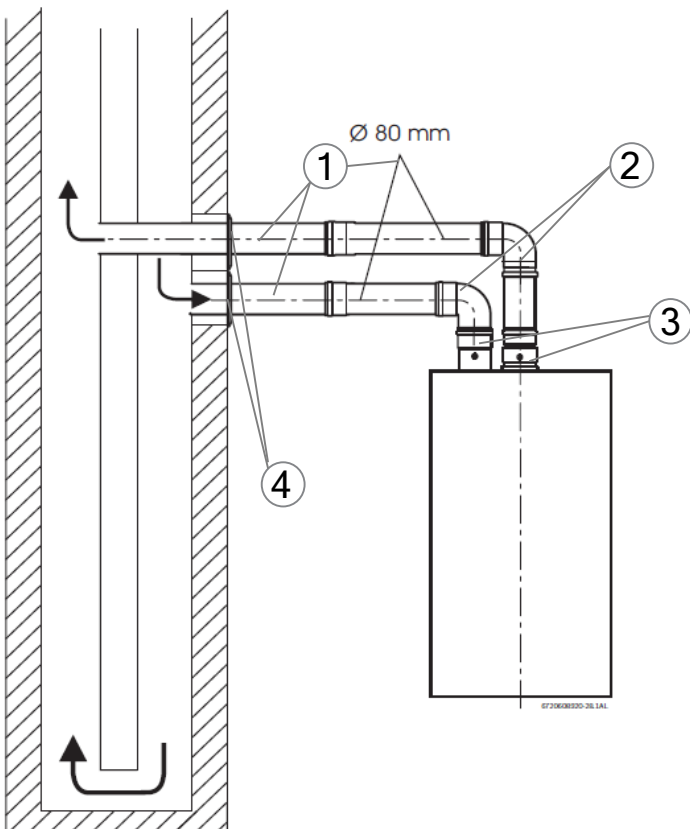


№	Наименование	Артикул	Стр.
1	Базовый комплект FC-Set80-C33x, DN80/125, вертикальный, концентрический, черный / красный	7738112660 / 7738112661	25
2	Дымовая труба концентрическая FC-C80-500, DN80/125, 500мм	7738112645	29
2	Дымовая труба концентрическая FC-C80-1000, DN80/125, 1000мм	7738112646	29
2	Дымовая труба концентрическая FC-C80-2000, DN80/125, 2000мм	7738112647	29
3	Адаптер вертикальный FC-CA80, DN80/125	7738112714	27

Схема дымоудаления С43

Bosch Therm 8000S WTD27 AME

Информация для заказа

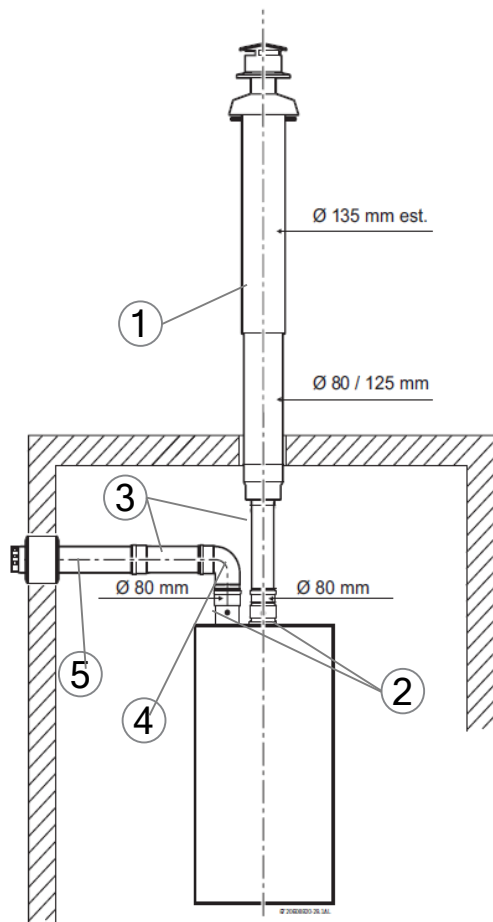


№	Наименование	Артикул	Стр.
1	Дымовая труба FC-S80-500, DN80, PP, 500мм	7738112650	28
1	Дымовая труба FC-S80-1000, DN80, PP, 1000мм	7738112651	28
1	Дымовая труба FC-S80-2000, DN80, PP, 2000мм	7738112652	28
2	Отвод FC-SE80-87, DN80, 87°, PP	7738112654	31
2	Отвод FC-SE80-45, DN80, 45°, PP	7738112653	31
3	Адаптер для двухтрубных систем WTD 27	7709003733	33
4	Декоративная манжета DN80, внутренняя, AZB538	7719001094	30

Схема дымоудаления С53

Bosch Therm 8000S WTD27 AME

Информация для заказа

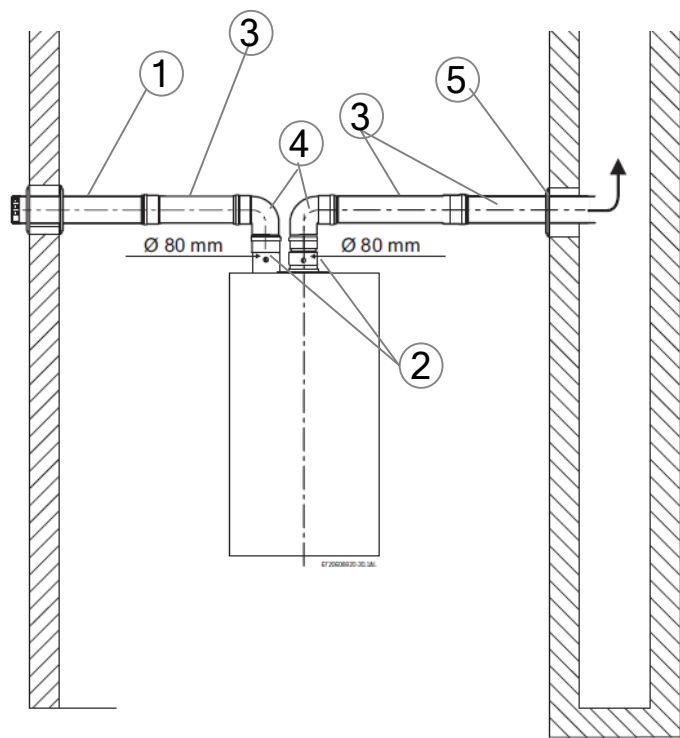


№	Наименование	Артикул	Стр.
1	Базовый комплект FC-Set80-C33x, DN80/125, вертикальный, концентрический, черный / красный	7738112660 / 7738112661	25
2	Адаптер для двухтрубных систем WTD 27	7709003733	33
3	Дымовая труба FC-S80-500, DN80, PP, 500мм	7738112650	28
3	Дымовая труба FC-S80-1000, DN80, PP, 1000мм	7738112651	28
3	Дымовая труба FC-S80-2000, DN80, PP, 2000мм	7738112652	28
4	Отвод FC-SE80-87, DN80, 87°, PP	7738112654	31
4	Отвод FC-SE80-45, DN80, 45°, PP	7738112653	31
5	Дымовая труба DN80x1000мм, оконечный участок, с решеткой, AZ413	7736995105	26

Схема дымоудаления С83, забор воздуха с улицы через диаметр 80

Bosch Therm 8000S WTD27 AME

Информация для заказа

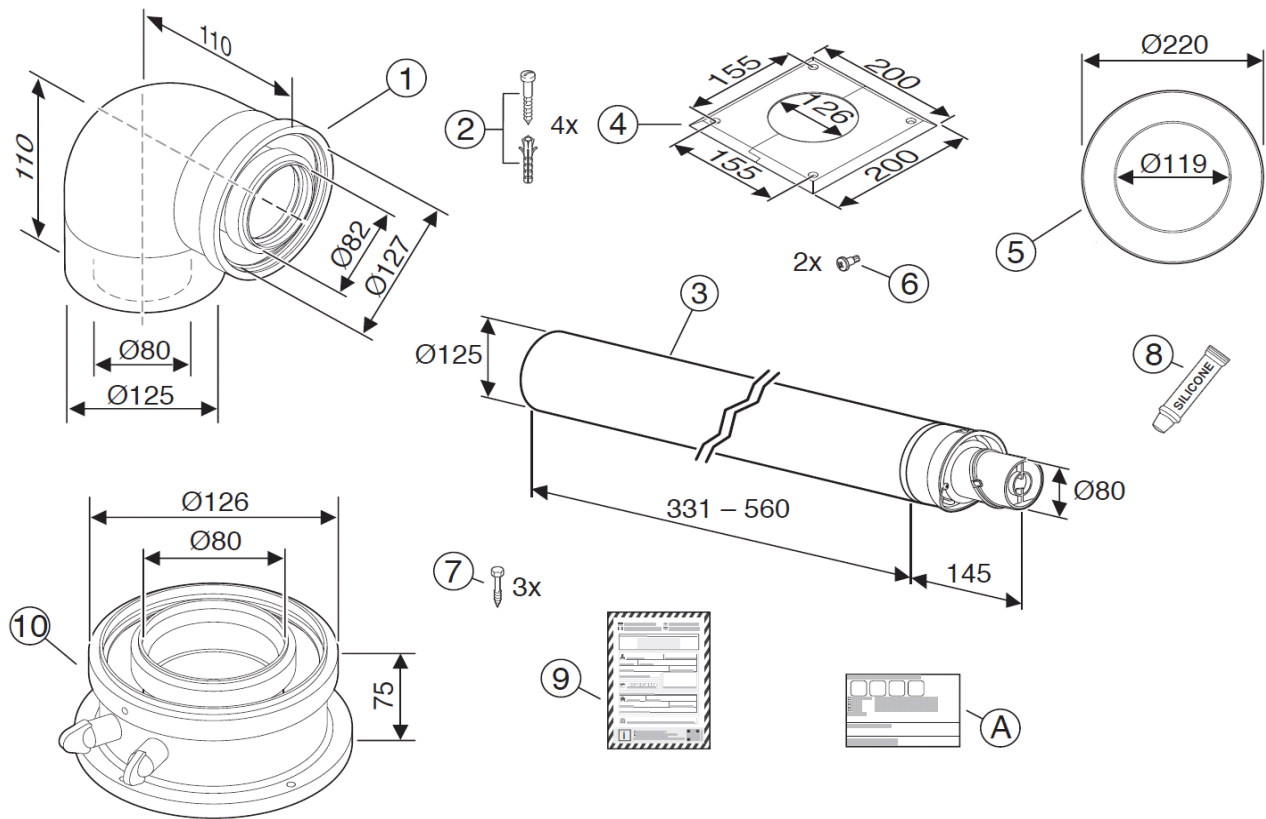


№	Наименование	Артикул	Стр.
1	Дымовая труба DN80x1000мм, оконечный участок, с решеткой, AZ413	7736995105	26
2	Адаптер для двухтрубных систем WTD 27	7709003733	33
3	Дымовая труба FC-S80-500, DN80, PP, 500мм	7738112650	28
3	Дымовая труба FC-S80-1000, DN80, PP, 1000мм	7738112651	28
3	Дымовая труба FC-S80-2000, DN80, PP, 2000мм	7738112652	28
4	Отвод FC-SE80-87, DN80, 87°, PP	7738112654	31
4	Отвод FC-SE80-45, DN80, 45°, PP	7738112653	31
5	Декоративная манжета DN80, внутренняя, AZB538	7719001094	30

Комплекты и элементы дымоудаления

Bosch Therm 8000S WTD27 AME

Базовый комплект FC-Set80-C13x, DN80/125, горизонтальный, телескопический, концентрический, с адаптером, арт. 7738112577

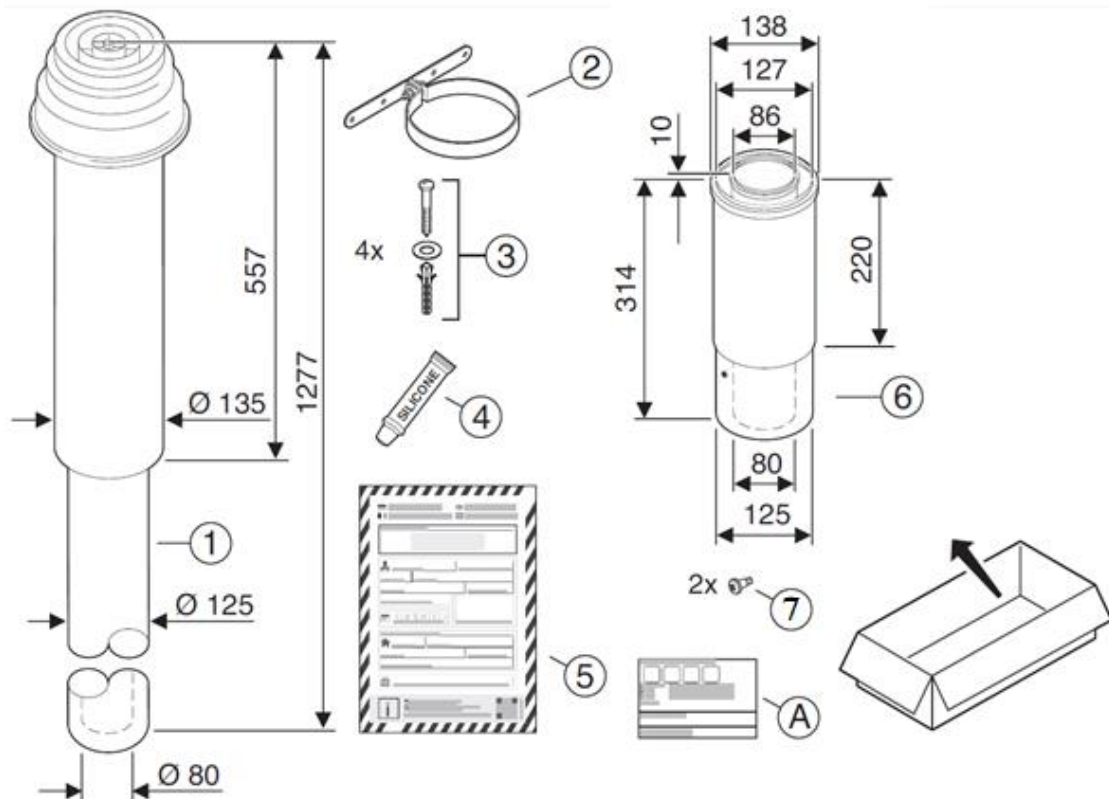


Комплект поставки:

1. Отвод концентрический FC-CE80-87, DN80/125, 87°, арт. 7738112648;
- 2,6,7 Крепежные элементы (винты);
3. Телескопическая коаксиальная труба, $\varnothing 80/125$ мм, 331 -560 мм;
4. Декоративный элемент внутри;
5. Декоративный элемент снаружи;
8. Смазка на основе силикона;
- 9.A Документация;
10. Адаптер вертикальный FC-CA80, $\varnothing 80/125$, арт. 7738112714.

Bosch Therm 8000S WTD27 AME

Базовый комплект FC-Set80-C33x, DN80/125, вертикальный, концентрический, черный / красный
арт. 7738112660 / 7738112661

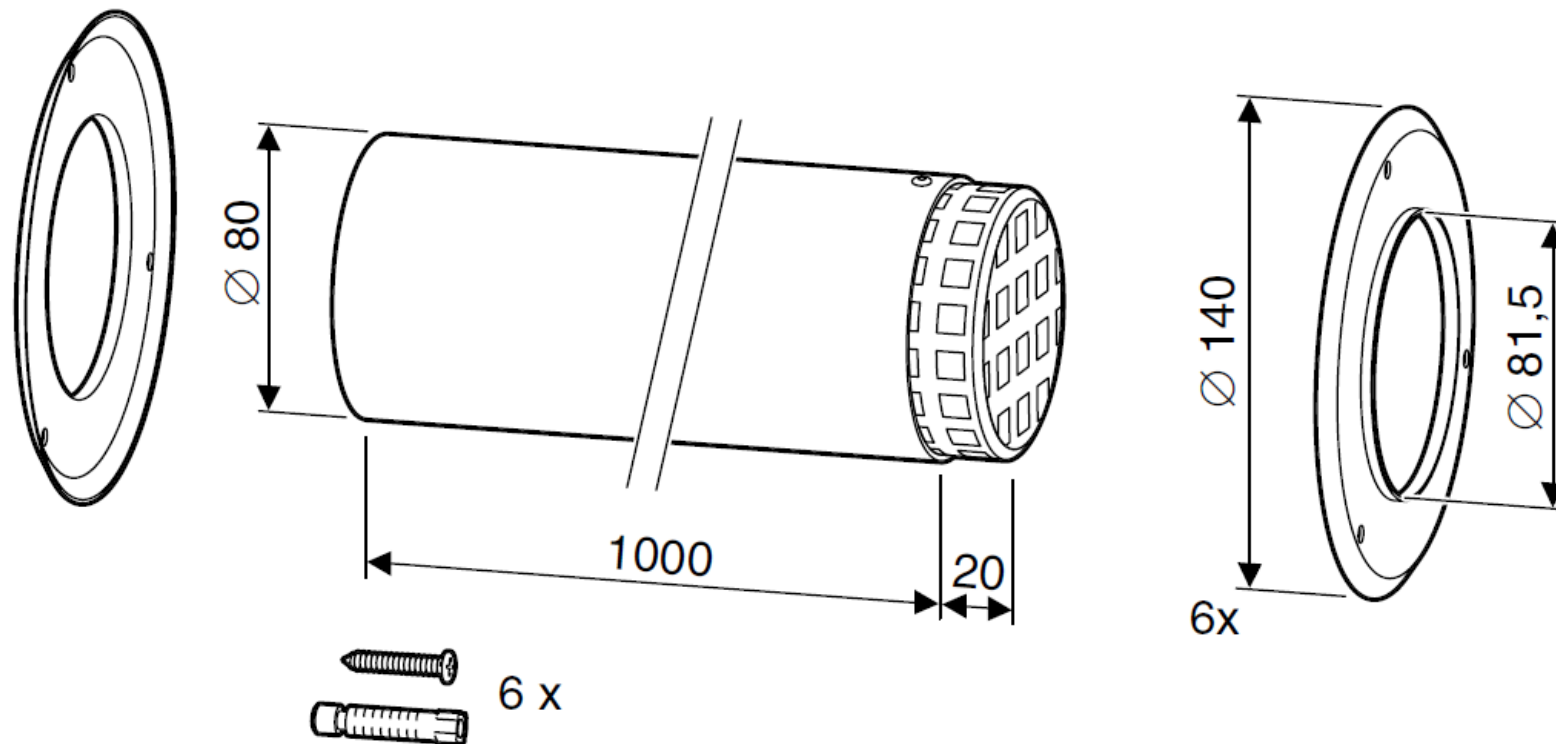


Комплект поставки:

1. Концентрическая труба с оголовком, Ø 80/125 мм;
2. Хомут для фиксации концентрической трубы внутри помещения;
- 3,7 Крепежные элементы (винты);
4. Смазка на основе силикона;
- 5.A Документация;
6. Концентрическая труба Ø 80/125 мм.

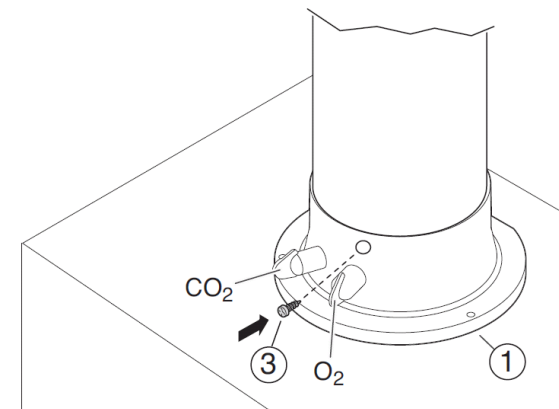
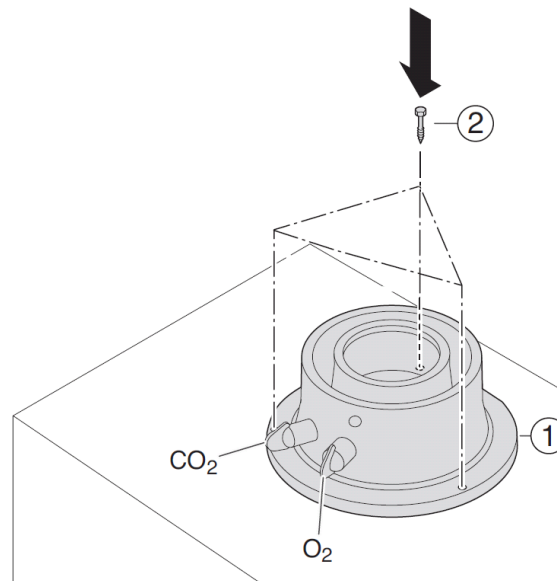
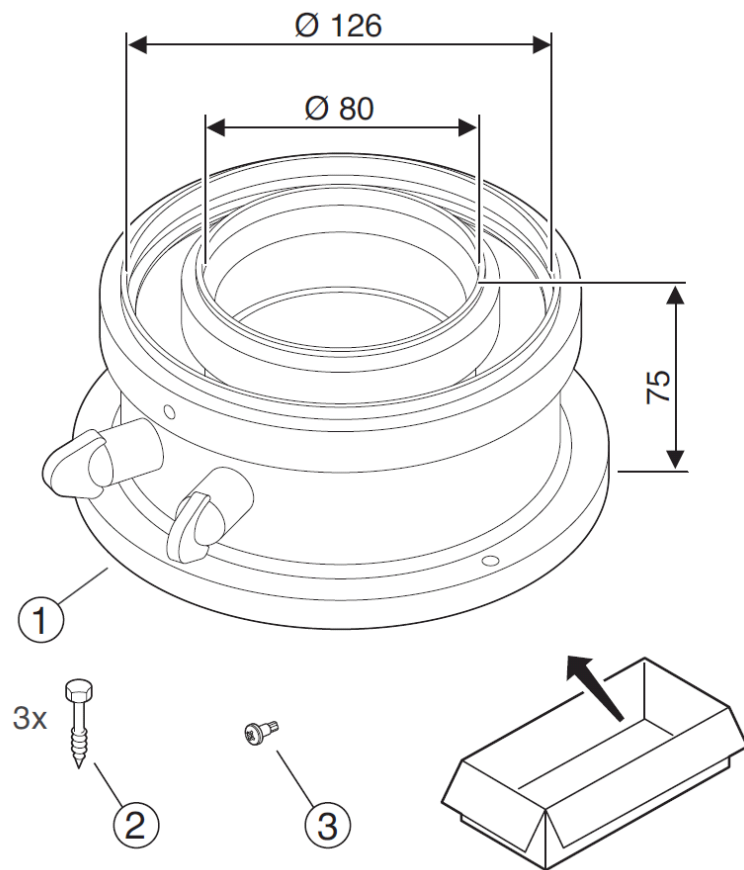
Bosch Therm 8000S WTD27 AME

Дымовая труба DN80x1000мм, оконечный участок, с решеткой, AZ413,
арт. 7736995105



Bosch Therm 8000S WTD27 AME

Адаптер вертикальный FC-CA80, DN80/125, арт. 7738112714



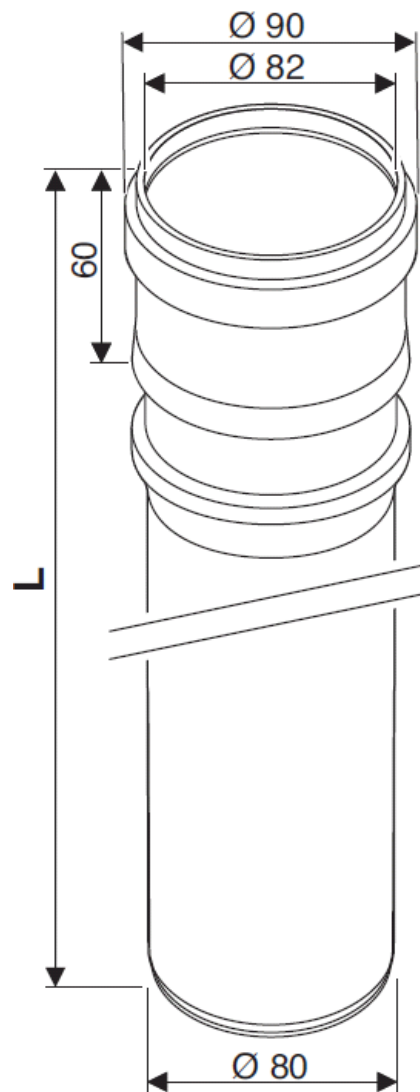
Bosch Therm 8000S WTD27 AME

Дымовая труба FC-S80, DN80, PP

Дымовая труба FC-S80-500, DN80, PP, 500мм, арт. 7738112650

Дымовая труба FC-S80-1000, DN80, PP, 1000мм, арт. 7738112651

Дымовая труба FC-S80-2000, DN80, PP, 2000мм, арт. 7738112652



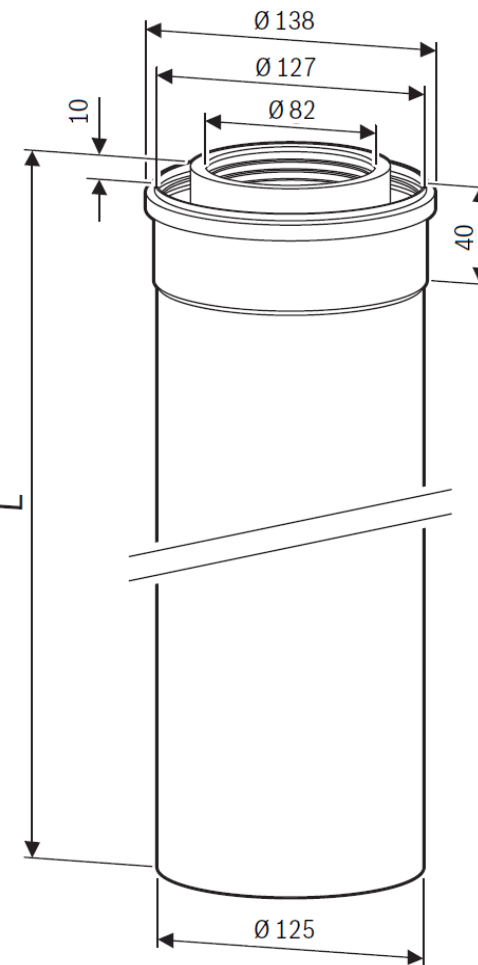
Bosch Therm 8000S WTD27 AME

Дымовая труба концентрическая FC-C80, DN80/125

Дымовая труба концентрическая FC-C80-500, DN80/125, 500мм, арт. 7738112645

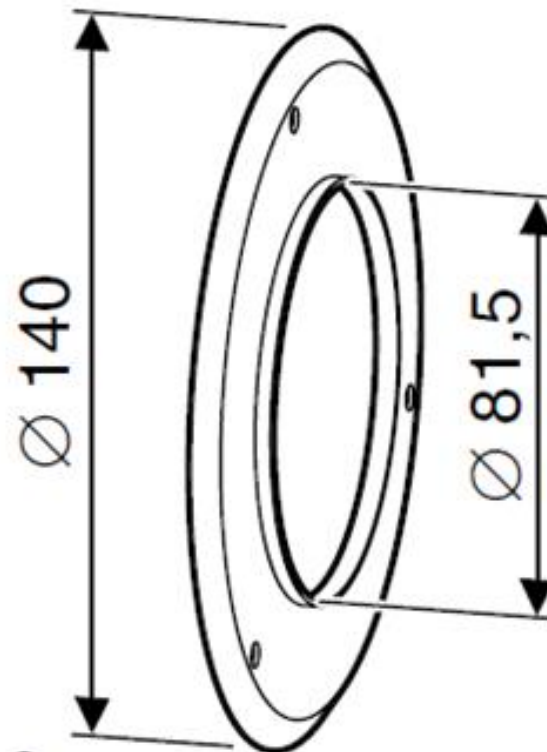
Дымовая труба концентрическая FC-C80-1000, DN80/125, 1000мм, арт. 7738112646

Дымовая труба концентрическая FC-C80-2000, DN80/125, 2000мм, арт. 7738112647



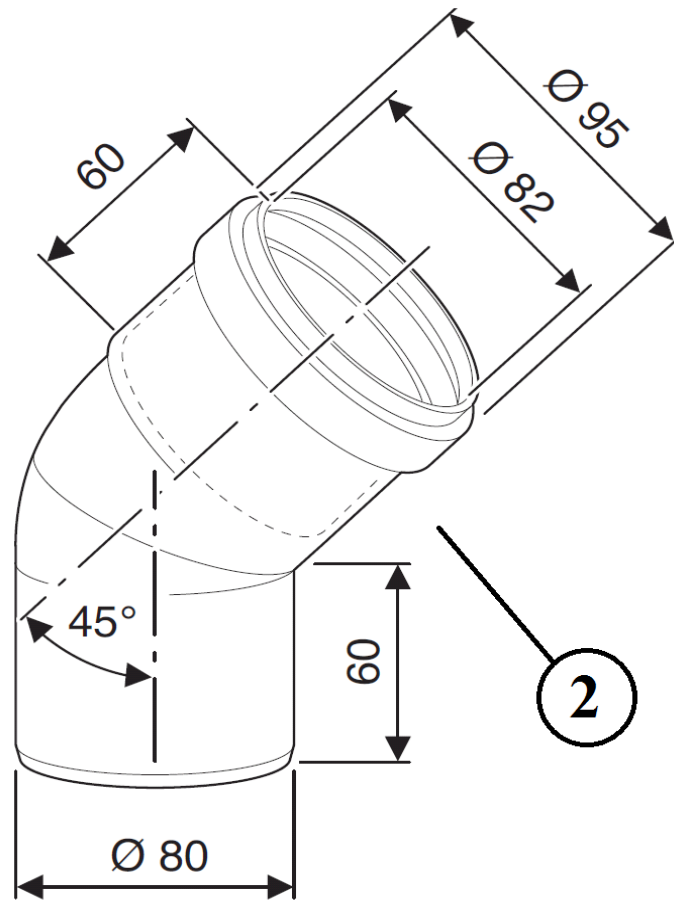
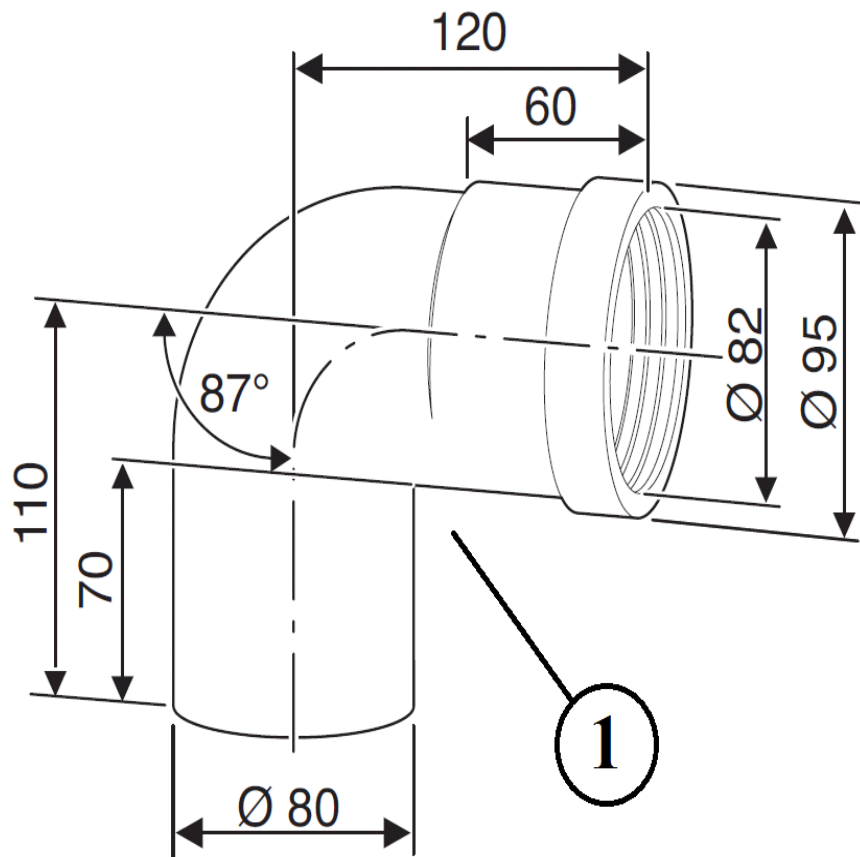
Bosch Therm 8000S WTD27 AME

Декоративная манжета DN80, внутренняя, AZB538, арт. 7719001094



Bosch Therm 8000S WTD27 AME

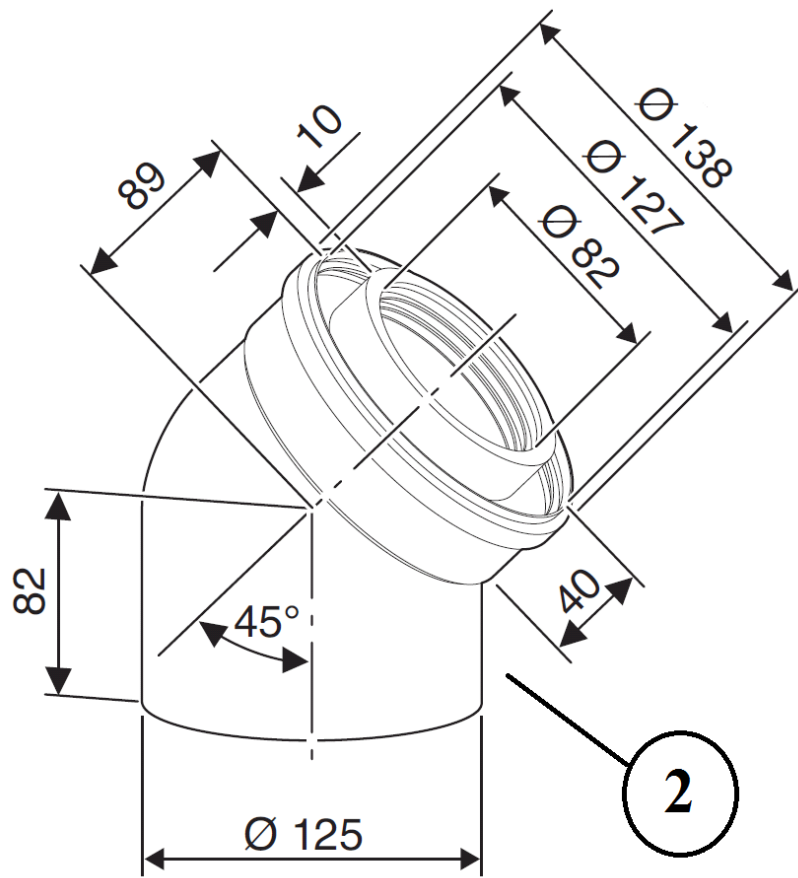
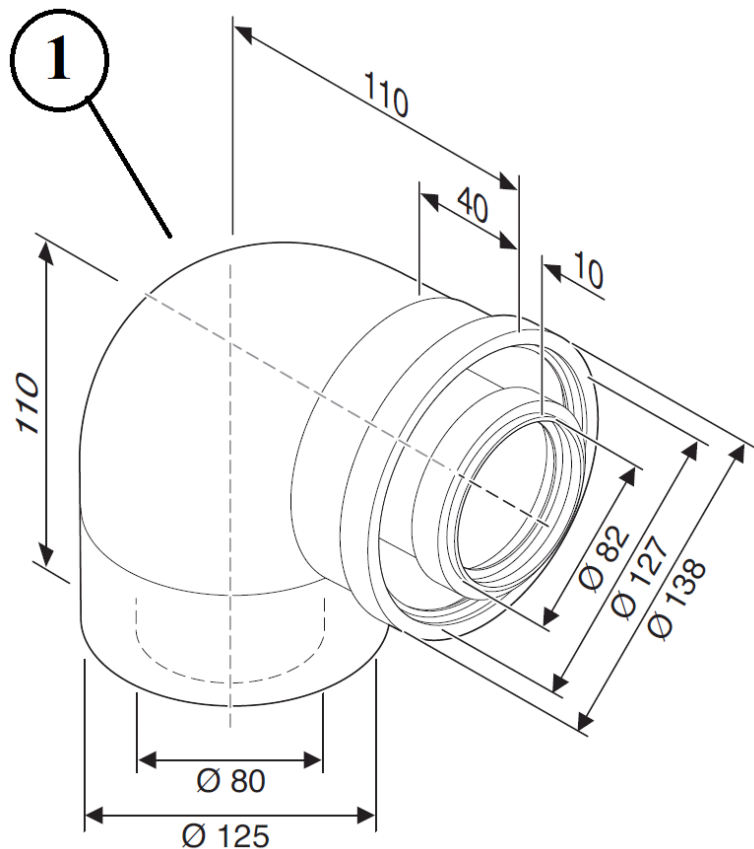
Отвод FC-SE80, DN80, PP



- 1) Отвод FC-SE80-87, DN80, 87°, PP, арт. 7738112654
- 2) Отвод FC-SE80-45, DN80, 45°, PP, арт. 7738112653

Bosch Therm 8000S WTD27 AME

Отвод концентрический FC-CE80, DN80/125мм



- 1) Отвод концентрический FC-CE80-87, DN80/125, 87°, арт. 7738112648
- 2) Отвод концентрический FC-CE80-45, DN80/125, 45°, арт. 7738112593

Bosch Therm 8000S WTD27 AME

Адаптер для двухтрубных систем (WTD 27), арт. 7709003733

