



# ИНСТРУКЦИЯ ПО ЭКСПЛУАТАЦИИ

КОРПУС ДЛЯ КАРТРИДЖНОГО ФИЛЬТРА

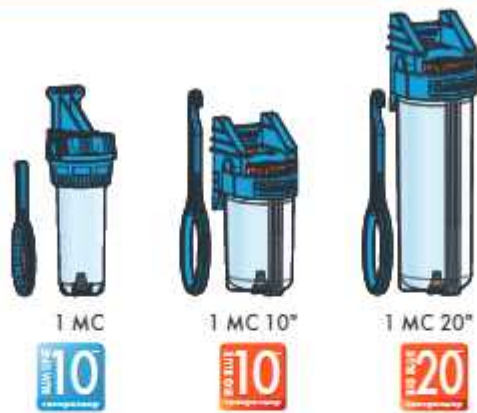


Рисунок 1.

## 1. ОБЩИЕ ДАННЫЕ

### 1.1 Область применения

Корпус для картриджного фильтра (далее по тексту - корпус фильтра) (рисунок 1.) производства ООО «ДЖИЛЕКС» предназначен для размещения в нём картриджных элементов или фильтрующей засыпки для дальнейшей очистки холодной воды в бытовых условиях от механических частиц (ржавчины, песка, ила и др.), а также хлорорганических соединений, нефтепродуктов, пестицидов, тяжёлых металлов, растворённого железа и иных органических и неорганических веществ (в зависимости от модификации установленных в них картриджей для очистки воды (далее по тексту - фильтрующий элемент)).

### 1.2 Данные об изделии

#### Пример способа обозначения

Корпус для картриджного фильтра



\* Обозначение диаметра трубной цилиндрической резьбы входного/выходного отверстий ( $\frac{1}{2}$ " ,  $\frac{3}{4}$ " , 1");

\*\* Индекс М – обозначает внутреннюю резьбу, П – наружную;

\*\*\* Индекс С – обозначает прозрачный материал колбы.

В случае отсутствия индекса, материал колбы – непрозрачный пластик.

\*\*\*\* 10" и 20" – типоразмер колб (только для корпусов модификаций BIG BLUE);

\*\*\*\*\* Способ подключения к магистрали: без индекса – ось входного и выходного патрубков находится в плоскости симметрии колбы

и расположена горизонтально. С вертикальным подключением – индекс В, или с тыльным/торцевым подключением – Т.

\*\*\*\*\* – количество ступеней фильтрации: без индекса – одна ступень, с индексом 2 – две ступени, с индексом 3 – три ступени.

\*\*\*\*\* – с вертикальным расположением парных корпусов – с индексом В (после обозначения количества ступеней).

## 2. БЕЗОПАСНОСТЬ

Установка изделия должна производиться специалистом, обладающим соответствующей квалификацией.

Своевременно производите замену картриджей с выработанным ресурсом. Не разбирайте систему, предварительно не отключив от неё подачу воды.

Неправильная установка может привести к аварии в водопроводной системе домашнего водоснабжения и имущественному ущербу.

При возможном понижении температуры в помещении, где установлен корпус фильтра, ниже 0°C – необходимо обеспечить защиту от замерзания воды, так как это приведет к разрушению корпуса.

## 3. ТРАНСПОРТИРОВАНИЕ И ХРАНЕНИЕ

Корпус фильтра транспортируют всеми видами транспорта, на любые расстояния, с любой скоростью в соответствии с правилами перевозки грузов, действующими на данном виде транспорта.

Условия транспортирования и хранения корпуса фильтра в части воздействия климатических факторов должны соответствовать условиям хранения группы ОЖ 2 по ГОСТ 15150.

#### 4. ТЕХНИЧЕСКОЕ ОПИСАНИЕ ИЗДЕЛИЯ

Модификация корпуса	Высота колбы, дюймов	Рабочее давление воды макс., бар	Присоединительный размер, дюйм	Пропускная способность, л/мин	Допустимая температура воды, °С
SLIM LINE	10	10	1/2 М, 1/2 П	30	от +1 до +40°С
			3/4 М, 3/4 П		
			1 М, 1 П		
BIG BLUE	10	10	1/2 М, 1/2 П	40	
			3/4 М, 3/4 П		
			1 М, 1 П		
BIG BLUE	20	10	1/2 М, 1/2 П	80	
			3/4 М, 3/4 П		
			1 М, 1 П		

#### 5. МОНТАЖ

Корпус фильтра с соответствующим(и) картриджем(ами) подключается к водопроводу с холодной водой для питьевого водоснабжения (рисунки 2).

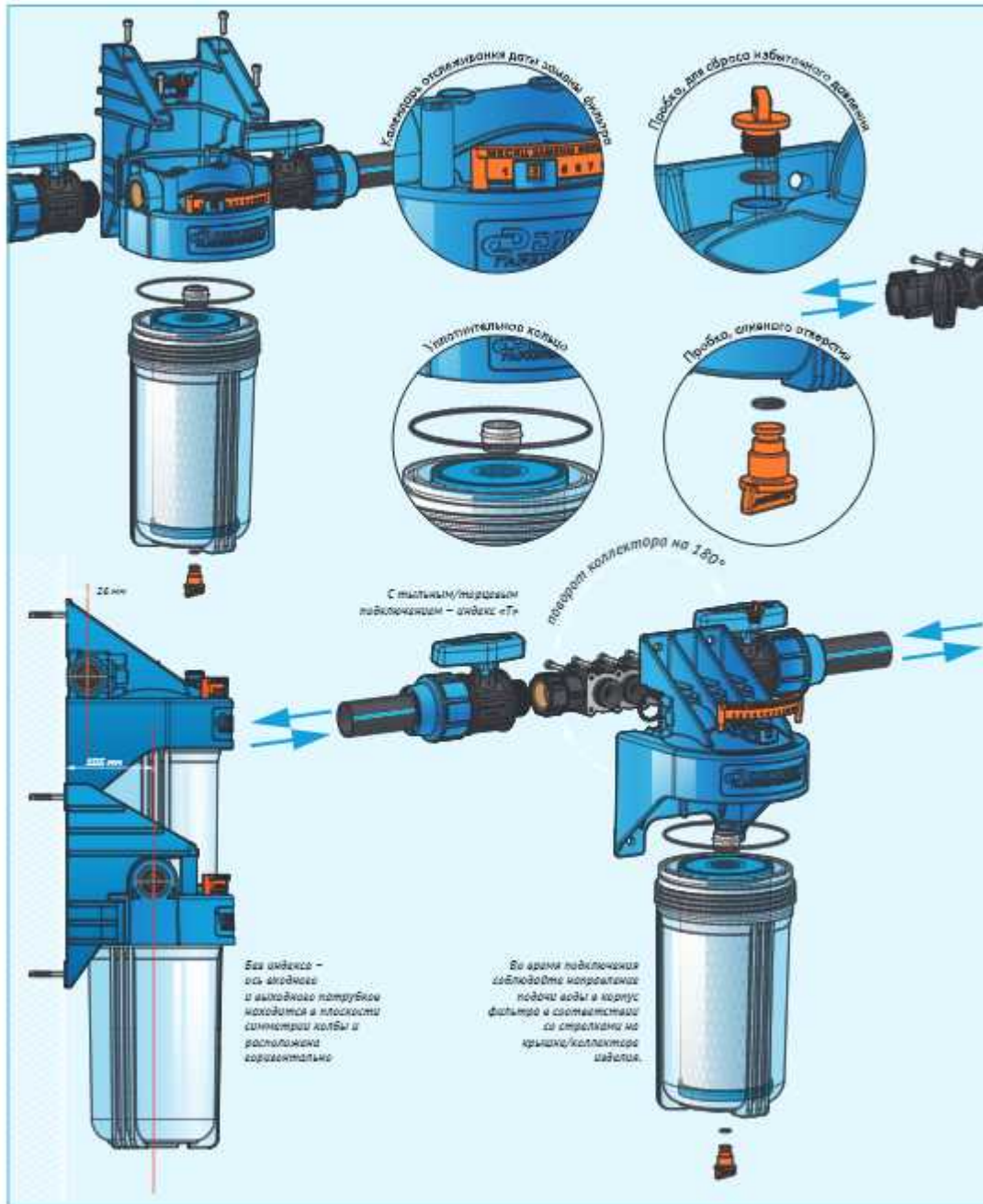
До начала установки перекройте водопровод и сбросьте избыточное давление, открыв краны после места установки корпуса фильтра.

Модели с индексом «В» предназначены для установки корпуса фильтра на вертикальный трубопровод.

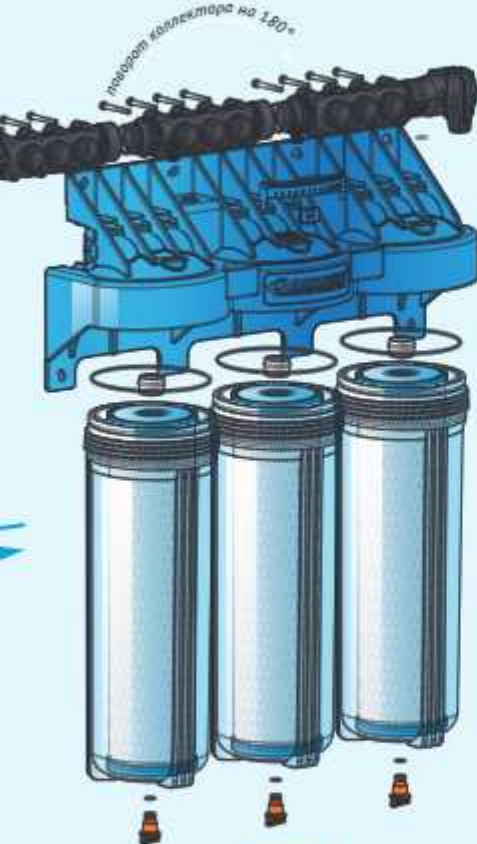
Определите место на стене для установки кронштейна. Крепление кронштейна должно быть достаточно прочным. В моделях с индексом «Т» – кронштейн является одним целым с крышкой корпуса фильтра.

Просверлите в стене отверстия так, чтобы они совпадали с отверстиями в кронштейне. Закрепите кронштейн на стене.

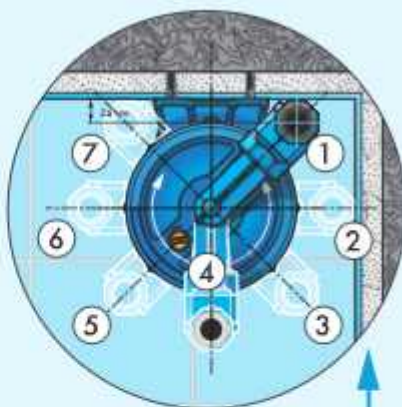
Присоедините крышку к кронштейну, до совмещения отверстий в крышке и кронштейне, и закрепите винтами (входят в комплект поставки). Учитывайте удобство доступа к корпусу фильтра при



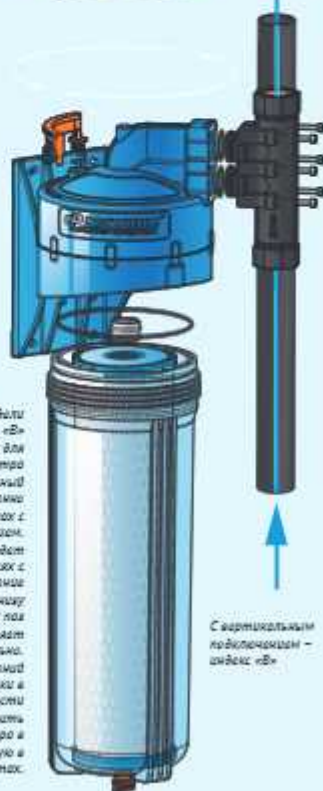
В моделях с индексом «Т» для изменения направления подачи воды служит коллектор. Чтобы изменить направление потока, выкрутить все винты. Снять, положить на себе коллектор, развернуть коллектор на 180° и установить коллектор, закрутив все винты. На концах коллектора острыми шаровы краны.



поворот коллектора на 180°



В моделях с двумя/тремя ступенями фильтрации, коллектор состоит из двух или трех частей. Коллекторы имеют специальные пазы для функционального соединения. Для удобства проведения работ (натяжка/демонтаж, замена фильтрующих элементов) в моделях с двумя/тремя ступенями фильтрации на концах коллектора острыми шаровы краны.



С вертикальным подключением – индекс «В»

**ВНИМАНИЕ!**  
Под корпусом фильтра следует оставить не менее 20 мм свободного пространства.

1. Держимки ВВЕРХ! Модели с индексом «В» предназначены для установки корпуса фильтра на вертикальный трубопровод, что особенно встроено в домах с общим водоснабжением.
2. Обязательно будет сложней! В моделях с индексом «В» – направление подачи воды строго снизу вверх. Специальный паз коллектора позволит сделать это правильно.
3. Если наклонной поворота крышки в горизонтальной плоскости позволит установить корпус фильтра в поперек, прилегающую в сложносоставных местах.

Рисунок 2.

смене фильтрующего элемента. Под корпусом фильтра следует оставить не менее 80 мм свободного пространства.

Во время подключения соблюдайте направление подачи воды в корпус фильтра в соответствии со стрелками на крышке/коллекторе изделия.

В моделях с индексом «Т» для изменения направления подачи воды служит коллектор. Чтобы изменить направление требуется:

- Вывинтить все винты;
- Снять, потянув на себя коллектор;
- Развернуть коллектор на 180°;
- Установить коллектор;
- Завинтить все винты.

В моделях с двумя/тремя степенями фильтрации, коллектор состоит из двух или трех частей. Коллекторы имеют отдельные пазы для безошибочного соединения. Для удобства проводимых работ (монтаж/демонтаж, замена фильтрующих элементов) в моделях с двумя/тремя степенями фильтрации на концах коллектора встроены шаровые краны. Произведите установку сменного фильтрующего элемента в корпус фильтра (см. раздел 6.1)

### **ВНИМАНИЕ!**

В моделях с индексом «В» - направление подачи воды строго снизу вверх.

**ВНИМАНИЕ!** Чтобы не допустить вкручивания штуцеров не по резьбе, оставляйте начало заходного витка свободным от ленты ФУМ (фторопластовый уплотнительный материал) и других уплотнительных материалов. По окончании установки сменного фильтрующего элемента в корпус фильтра, произведите подачу воды, и убедитесь, что корпус фильтра герметичен. При обнаружении протечек перекройте подачу воды на корпус фильтра. Сбросьте избыточное давление и подтяните соединения. Корпус фильтра готов к работе.



## 6. ОБСЛУЖИВАНИЕ

### 6.1 Установка и замена фильтрующего элемента

Чтобы качество очищенной воды оставалось высоким, необходимо регулярно заменять фильтрующий элемент.

Сроки замены фильтрующего элемента определяются в зависимости от качества исходной воды и интенсивности использования корпуса фильтра. Для удобства отслеживания последней замены фильтрующего элемента на крышке корпуса фильтра установлена площадка со шкалой (датировкой) и ползунком для фиксации месяца замены фильтрующего картриджа (за исключением модификации корпуса фильтра SLIM LINE 10").

Срок использования фильтрующего элемента, независимо от режима использования корпуса фильтра и качества исходной воды, не должен превышать 6 месяцев. Это связано с опасностью бактериологического загрязнения фильтрующего элемента в условиях комнатной температуры.

Не реже одного раза в 6 месяцев, а также после выработки ресурса, определяемого по счетчику воды (приобретается дополнительно), или при существенном уменьшении производительности корпуса фильтра, фильтрующий элемент подлежит замене.

Для замены фильтрующего элемента перекройте подачу воды к корпусу фильтра. Подставьте емкость для приема остаточной воды из корпуса фильтра.

Сбросьте избыточное давление, для этого откройте кран в самой нижней точке системы водоснабжения и выкрутите пробку, находящуюся в верхней части крышки.

Слейте остатки воды из корпуса фильтра, выкрутив пробку, находящуюся в нижней части колбы.

Для модификаций корпусов фильтра BIG BLUE 10" и 20" - отверните колбу от крышки с помощью пластикового ключа.

Для модификации корпуса фильтра SLIM LINE 10" - отверните накидную гайку от крышки с помощью пластикового ключа.

Снимите колбу и выньте фильтрующий элемент.

Снимите уплотнительное кольцо.

Промойте теплой водой внутренние поверхности крышки, колбы и уплотнительное кольцо.

Установите новый фильтрующий элемент в корпус фильтра, предварительно сняв с него защитную пленку.

**ВНИМАНИЕ!** Проставка(и) из полипропилена (рисунок 6), идущая(ие) в комплекте (за исключением модификации корпуса фильтра SLIM LINE 10") позволяет произвести правильную установку фильтрующего элемента из вспененного полипропилена (или прочих фильтрующих элементов, без сердечника) в пазы крышки и колбы.

Правильная центровка картриджа повышает качество очистки из-за корректного протекания воды через колбу и фильтрующий элемент.

Сухое уплотнительное кольцо смажьте силиконовой смазкой, и плотно уложите в канавку колбы.

Для модификаций корпусов фильтра BIG BLUE 10" и 20" – наверните колбу с фильтрующим элементом на крышку руками до упора, затем затяните с помощью ключа.

Для модификации корпуса фильтра SLIM LINE 10" – установите колбу с фильтрующим элементом в верхнюю крышку и закрепите ее накидной гайкой с помощью ключа.

Открыв подачу воды, проверьте герметичность соединения колбы и крышки. При обнаружении протечек перекройте подачу воды, сбросьте избыточное давление и подтяните соединения.



Рисунок 6.

**ВНИМАНИЕ!** После установки корпуса фильтра или замены фильтрующего элемента(ов) не оставляйте изделие без присмотра в течение 2-х часов: удостоверьтесь, что изделие функционирует исправно и отсутствуют течи воды в местах соединений.

Во избежание возникновения повреждений и утечек не производите самостоятельную установку корпуса фильтра. Воспользуйтесь услугами специалиста, обладающего соответствующей квалификацией.

Своевременно производите замену фильтрующего(их) элемента(ов) для обеспечения высокого качества отфильтрованной воды.

Установите корпус фильтра в месте, недоступном для детей.

Перекрывайте подачу воды на корпус фильтра, если не планируете пользоваться им в течение долгого времени.

Без соответствующей предварительной дезинфекции воды не используйте корпус фильтра для очистки микробиологически небезопасной воды или воды неизвестного качества.

## 7. ГАРАНТИЙНЫЕ ОБЯЗАТЕЛЬСТВА

Завод-изготовитель гарантирует исправную работу корпуса фильтра в течение 12 месяцев со дня продажи. При отсутствии даты продажи и штампа торгующей организации срок исчисляется с даты производства.

## 8. УСЛОВИЯ ВЫПОЛНЕНИЯ ГАРАНТИЙНЫХ ОБЯЗАТЕЛЬСТВ

Завод-изготовитель освобождается от ответственности:

- в случае нарушения потребителем правил монтажа (установки) и эксплуатации изделия, изложенных в настоящей инструкции;
- в случае наличия на изделии внешних механических повреждений;
- в случае несвоевременной замены фильтрующего элемента, если он выработал свой ресурс;
- в случае использования изделия не по назначению;
- в случае утраты настоящей инструкции с указанием дат производства и/или продажи;
- в других случаях, предусмотренных законодательством.

## 9. НЕПОЛАДКИ: ПРИЧИНЫ И ИХ УСТРАНЕНИЕ

Неисправности	Возможные причины	Методы устранения
<b>1.</b> Подтекание в месте соединения крышки и колбы.	<b>1.1</b> Для корпусов фильтра модификаций BIG BLUE 10" и 20" -неплотно закручена колба, или накидная гайка при использовании корпуса фильтра модификаций SLIM LINE 10". <b>1.2</b> Повреждено уплотнительное кольцо.	<b>1.1</b> Докрутить колбу или накидную гайку, в зависимости от модификации корпуса фильтра. <b>1.2</b> Заменить и смазать силиконовой смазкой уплотнительное кольцо.
<b>2.</b> Подтекание в месте соединения переходника и трубы.	<b>2.1</b> Плохая гидроизоляция.	<b>2.1</b> Развинтить соединение и собрать заново, используя ленту ФУМ, или другие уплотнительные материалы.
<b>3.</b> Уменьшился расход воды на выходе из корпуса фильтра.	<b>3.1</b> Фильтрующий элемент выработал свой ресурс.	<b>3.1</b> Заменить фильтрующий элемент.

## 10. КОМПЛЕКТ ПОСТАВКИ

№	Наименование	Количество
1	Колба	1/2 <sup>2</sup> /3 <sup>3</sup>
2	Крышка	1
3	Уплотнительное кольцо	1/2 <sup>2</sup> /3 <sup>3</sup>
4	Накидная гайка	1 <sup>4</sup>
5	Кронштейн	1 <sup>5</sup>
6	Винты	4/8 <sup>6</sup> /16 <sup>2</sup> /24 <sup>3</sup>
7	Ключ	1
8	Шкала с ползунком	1 <sup>7</sup>
9	Пробка (заглушка)	2/4 <sup>2</sup> /6 <sup>3</sup>
10	Проставка из полипропилена	1 <sup>7</sup> /2 <sup>2</sup> /3 <sup>3</sup>
11	Коллектор корпуса фильтра	1 <sup>6</sup> /2 <sup>2</sup> /3 <sup>3</sup>
12	Шаровой кран	2 <sup>2,3</sup>
13	Инструкция по эксплуатации + Гарантийный талон	1
14	Тара упаковочная	1

<sup>2</sup> Для моделей с двумя степенями фильтрации

<sup>3</sup> Для моделей с тремя степенями фильтрации

<sup>4</sup> Для модификации корпуса фильтра SUM LINE 10"

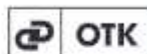
<sup>5</sup> В моделях с индексом «Т» – кронштейн является одним целым с крышкой корпуса фильтра.

<sup>6</sup> Для моделей с индексами «В» и «Т»

<sup>7</sup> За исключением модификаций корпуса фильтра SUM LINE 10"

## 11. СВИДЕТЕЛЬСТВО О ПРИЕМКЕ

ДАТА ВЫПУСКА \_\_\_\_\_



Продукция изготовлена в соответствии ТУ 2291-007-61533394-2014  
Не подлежит обязательной сертификации.

Завод-изготовитель ООО «ДЖИЛЕКС». Адрес: 142180, Московская  
область, г. Климовск,  
ул. Индустриальная, д. 9, тел.: +7 (499) 400 5555, [www.jeelex.ru](http://www.jeelex.ru).

Завод-изготовитель оставляет за собой право на изменения в конструкции  
изделия, не снижающих  
его потребительских свойств.

Редакция 1.5  
2016 год.

Техническая консультация:  
тел: +7 (499) 400-55-55 доб: 48-10, 48-11;  
[www.jeelex.ru](http://www.jeelex.ru)

## 12. СОДЕРЖАНИЕ

1.	<b>Общие данные</b>	1
1.1	Область применения	1
1.2	Данные об изделии	1
2.	<b>Безопасность</b>	2
3.	<b>Транспортирование и хранение</b>	2
4.	<b>Техническое описание изделия</b>	3
5.	<b>Монтаж</b>	3
6.	<b>Обслуживание</b>	10
6.1	Установка и замена фильтрующего элемента	10
7.	<b>Гарантийные обязательства</b>	12
8.	<b>Условия выполнения гарантийных обязательств</b>	12
9.	<b>Неполадки: причины и их устранение</b>	13
10.	<b>Комплект поставки</b>	14
11.	<b>Свидетельство о приёмке</b>	15









# УСЛОВИЯ ГАРАНТИИ

Условием бесплатного гарантийного обслуживания оборудования является его бережная эксплуатация, в соответствии с требованиями инструкции, прилагающейся к оборудованию, а также отсутствие механических повреждений и правильное хранение. При обнаружении недостатков, оборудование принимается на диагностику и ремонт. Срок проведения диагностики и выполнения ремонта – сорок пять календарных дней с момента предъявления оборудования в авторизованный сервисный центр. Дефекты оборудования, которые проявились в течение гарантийного срока по вине завода-изготовителя, будут устранены во гарантийными сервисными центрами при соблюдении следующих условий:

- предъявление неисправного устройства в сервисный центр в надлежащем (чистом, внешне очищенном от смазываемых, инородных тел) виде;
- предъявление гарантийного талона, заполненного надлежащим образом, с указанием наименования оборудования, даты продажи, подписи продавца и четкой печати торгующей организации.

Гарантийное обслуживание не распространяется на периодическое обслуживание, установку, настройку и демонтаж оборудования.

Право на гарантийное обслуживание утрачивается в случае:

- неправильного заполнения гарантийного талона;
- проведения ремонта организациями, не имеющими разрешения завода-изготовителя;
- если оборудование было разобрано, отремонтировано или испорчено самим потребителем или иным третьим лицом;
- возникновения дефектов изделия вследствие механических повреждений, несоблюдения условий эксплуатации и хранения, стихийных бедствий, попадания внутрь изделия посторонних предметов, неисправности электрической сети, неправильного подключения оборудования к электрической сети;
- прочих причин, находящихся вне контроля продавца и изготовителя.

В случае необоснованности претензий к работоспособности оборудования - диагностика является платной услугой и оплачивается покупателем.

Покупатель не вправе обменять оборудование надлежащего качества на аналогичный товар у продавца (изготовителя), у которого это оборудование было приобретено, если он не подошел по форме, габаритам, фасону, расцветке, размеру или комплектации.

С момента подписания Покупателем Гарантийного талона считается, что:

- вся необходимая информация о купленном оборудовании и его потребительских свойствах предоставлена Покупателю в полном объеме, в соответствии со ст. 10 Закона «О защите прав потребителей»;
- претензий к внешнему виду не имеется;
- оборудование проверено и получено в полной комплектации;
- с условиями эксплуатации и гарантийного обслуживания. Покупатель ознакомлен.

\* Сервисный центр оставляет за собой право отказать в приеме неисправного оборудования для проведения ремонта в случае предъявления оборудования в ненадлежащем виде.

Покупатель \_\_\_\_\_

(подпись)

(Ф.И.О.)



Наименование оборудования \_\_\_\_\_

Дата продажи \_\_\_\_\_ 201\_\_ г.

Подпись продавца \_\_\_\_\_

(подпись) (Ф.И.О.)

Печать торгующей организации \_\_\_\_\_ М. П.

Наименование оборудования \_\_\_\_\_

Дата продажи \_\_\_\_\_ 201\_\_ г.

Подпись продавца \_\_\_\_\_

(подпись) (Ф.И.О.)

Печать торгующей организации \_\_\_\_\_ М. П.

Наименование оборудования \_\_\_\_\_

Дата продажи \_\_\_\_\_ 201\_\_ г.

Подпись продавца \_\_\_\_\_

(подпись) (Ф.И.О.)

Печать торгующей организации \_\_\_\_\_ М. П.

## ГАРАНТИЙНЫЙ ТАЛОН

СЕРИЙНЫЙ  
НОМЕР

Уважаемый покупатель! Благодарим Вас за покупку. Пожалуйста, ознакомьтесь с условиями гарантийного обслуживания и распишитесь в талоне.

Срок службы:  
Бытовых электронасосов - 10 лет;  
Гидроаккумулятора - 5 лет;  
Группа безопасности - 5 лет;  
Остального оборудования - 10 лет.

Гарантийный срок:  
Бытовые электронасосы - 12 месяцев;  
Становки скважинные - 36 месяцев;  
Гидроаккумуляторы - 24 месяца;  
Расширительные баки - 24 месяца;  
Расширительные баки с индексом «F» - 12 месяцев;  
Пластиковый фланец - 36 месяцев;  
Остальное оборудование - 12 месяцев.

Наименование оборудования « \_\_\_\_\_ »

Дата продажи « \_\_\_\_\_ » 201\_\_ г.

Подпись продавца \_\_\_\_\_ / \_\_\_\_\_ /  
(подпись) (Ф. И. О.)

Печать торгующей организации \_\_\_\_\_ м. п.

### Внимание!

Гарантийный талон без указания наименования оборудования, даты продажи, подписи продавца и печати торгующей организации **НЕДЕЙСТВИТЕЛЕН!**

Адреса всех сервисных центров смотрите на нашем сайте: [www.jeevex.ru](http://www.jeevex.ru)

Гарантия не предусматривает возмещения материального ущерба и травм, связанных с эксплуатацией нашего оборудования.

Доставка к месту гарантийного обслуживания осуществляется за счет покупателя.  
В случае обнаружения неисправности оборудования, по вине завода-изготовителя в период гарантийного срока и после его истечения, необходимо обратиться в специализированный сервисный центр, авторизованного нами. Гарантийное обслуживание в сервисном центре предусматривает ремонт оборудования и/или замену дефектных деталей.



ОТРЫВНОЙ ТАЛОН «ДЖИВЭКС»

СЕРИЙНЫЙ  
НОМЕР

ОТРЫВНОЙ ТАЛОН «ДЖИВЭКС»

СЕРИЙНЫЙ  
НОМЕР

ОТРЫВНОЙ ТАЛОН «ДЖИВЭКС»

СЕРИЙНЫЙ  
НОМЕР