

ИНСТРУКЦИЯ ПО ЭКСПЛУАТАЦИИ БЛОКА АВТОМАТИКИ

БЛОК АВТОМАТИКИ

БЛОК АВТОМАТИКИ



1.1 Блок автоматики позволяет автоматизировать работу электронасоса, запуск при понижении давления (открытие кранов), или остановку при прекращении водного потока в системе водоснабжения (закрытие кранов). Кроме того, блок автоматики защищает электронасос от работы без воды («сухого хода»).

Блок автоматики предназначен для использования с чистой водой, не содержащей твердых частиц.

Наличие манометра обеспечивает визуальный контроль давления в системе водоснабжения.

1.2 Данные об изделии

Способ обозначения

«БЛОК АВТОМАТИКИ»

Степень защиты: IP 65

Температура перекачиваемой воды: +1 °С +35 °С

Присоединительный размер, дюйм: 1"

Перед монтажом и началом эксплуатации, внимательно ознакомьтесь с содержанием данной инструкции по эксплуатации.

Все части блока автоматики, соприкасающиеся с перекачиваемой водой, изготовлены из материалов, разрешенных для контакта с пищевыми продуктами.

2. МЕРЫ ПРЕДОСТОРОЖНОСТИ

2.1 Обозначения предупреждений в инструкции по эксплуатации

Общее обозначение опасности



Опасность электрического напряжения



В рекомендациях по безопасности, несоблюдение которых может повлечь за собой угрозу для функционирования блока автоматики, указано слово:

ВНИМАНИЕ!

2.2 Нарушение требований безопасности

Неисполнение требований безопасности влечет за собой угрозу для пользователя и угрозу для работы блока автоматики. При неисполнении требований безопасности возможен отказ в возмещении ущерба или гарантийном обслуживании. Прежде чем обратиться в сервисный центр, убедитесь, что блок автоматики был установлен и использовался правильно. Использование блока автоматики не по назначению может привести к его поломке, а также к угрозе получения травм в результате электрического и механического воздействия.

2.3 Требования безопасности для пользователя



Электромонтажные работы, установку розетки, предохранителей, их подключение к питающей электросети и заземление должен выполнять электрик в строгом соответствии с «Правилами технической эксплуатации электроустановок потребителей» и «Правилами техники безопасности при эксплуатации электроустановок потребителей». Во избежание удара электрическим током и опасности пожара следует тщательно выполнять следующие правила: перед проведением любой операции отключите блок автоматики от источника питания.



Удостоверьтесь, что соединения электропроводов надежно изолированы от попадания воды и имеют сечение жил соответствующие мощности электронасоса.

Установка автоматического устройства предохранения от утечки тока не более 30 мА - обязательна

ВНИМАНИЕ! После остановки электронасоса система водоснабжения остается под давлением, поэтому перед проведением работ с системой следует открыть кран, чтобы сбросить давление.

ВНИМАНИЕ!

Блок автоматики необходимо защитить от воздействия механических повреждений во время хранения и транспортировки.

Блок автоматики не должен подвергаться воздействию температур вне диапазона -10°C - +50°C.

Блок автоматики запускает электронасос в течение 20 - 25 секунд после подсоединения к питающей сети. Последующие запуски электронасоса происходят при достижении стартового давления, под воздействием открытия крана.

В отличие от систем с реле давления и гидроаккумулятором, условие остановки электронасоса не диктуется достижением определенного давления в системе, а определяется понижением потока до минимальных значений.

Как только блок автоматики определяет данное условие, он производит остановку электронасоса с задержкой в интервале 7 - 15 секунд, логика хронометрирования направлена на сокращение частоты срабатывания электронасоса в условиях низкого потока.

4. МОНТАЖ

4.1. Манометр может быть установлен на одной из двух сторон блока автоматики (рис. 1), при помощи кольцевого уплотнения и двух крепежных винтов. Выбрав удобное расположение манометра, с противоположной стороны заглушите отверстие при помощи винта без использования какого-либо уплотнения. Установите блок автоматики строго в вертикальном положении (рис. 2), в любой точке, расположенной между насосом и первой точкой водоразбора (краном) таким образом, чтобы входное отверстие (наружная резьба 1 дюйм) соединялось с направлением выхода потока воды из насоса, а боковое выходное отверстие (наружная резьба 1 дюйм) соответствовало направлению потока в трубопроводе. Удостоверьтесь в полной герметичности гидравлических соединений. В случае использования электронасоса с максимальным давлением свыше 10 бар необходимо установить редуктор понижения давления на входе в блок автоматики.

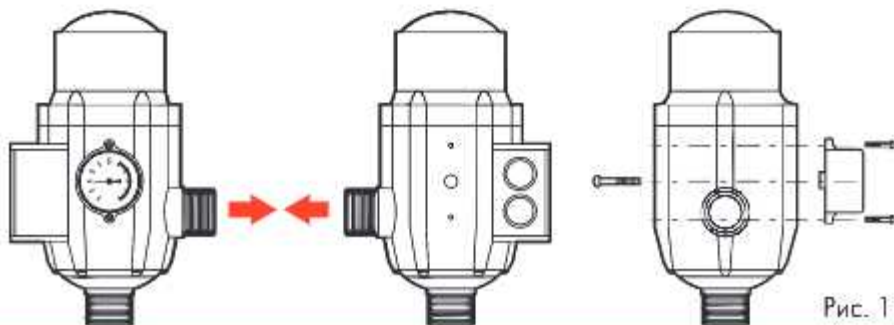


Рис. 1

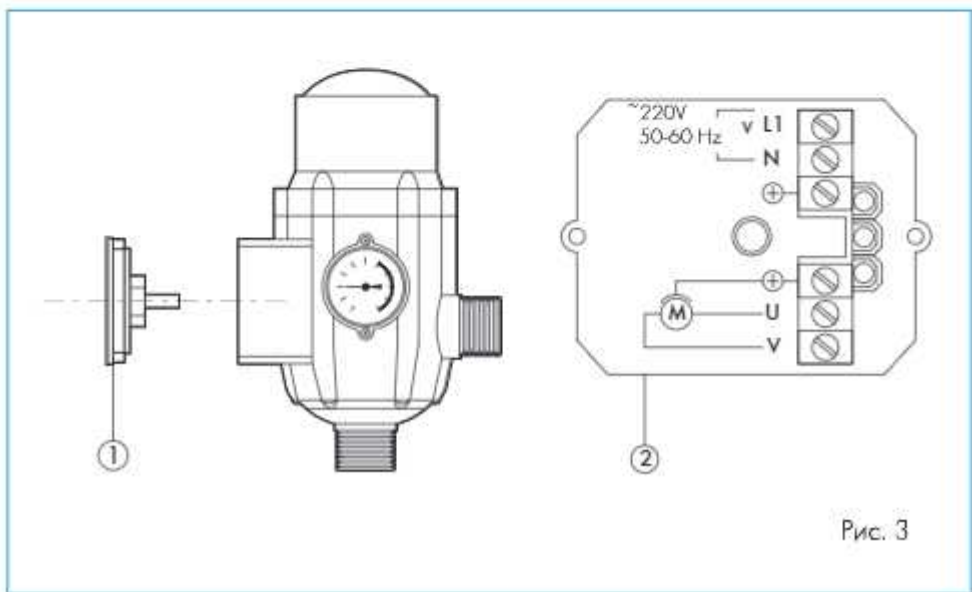
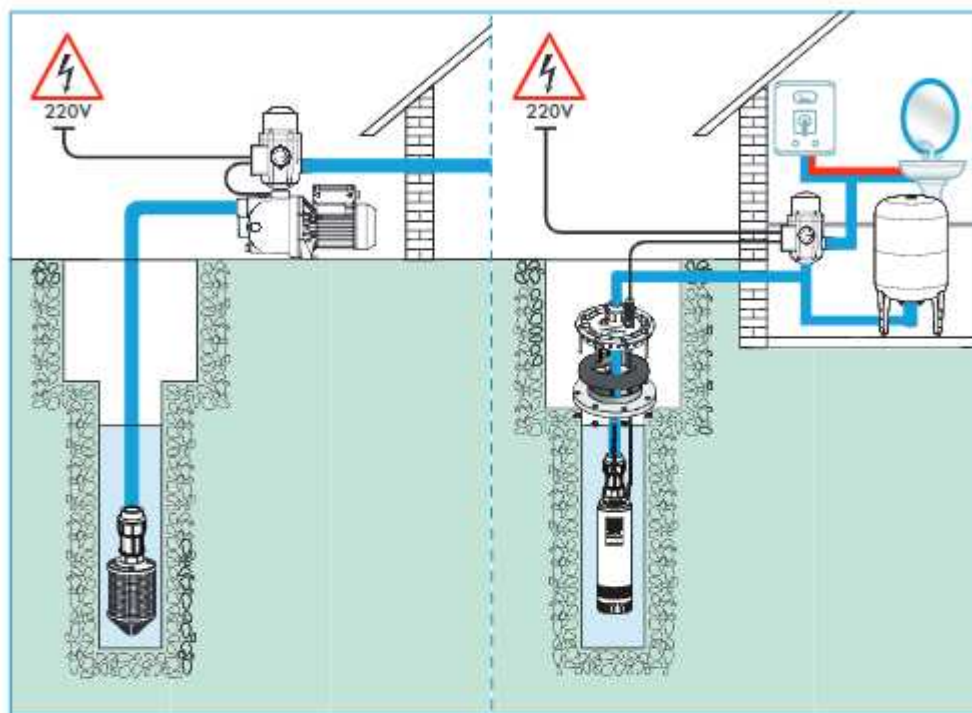


Рис. 3

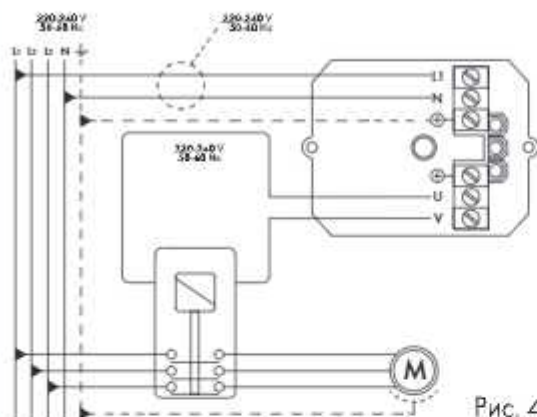


Рис. 4

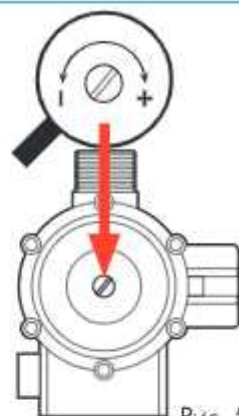


Рис. 5

4.2. Для электрического подсоединения придерживайтесь схемы, приведенной на кожухе монтажной платы или на рис. 3. При использовании блока автоматики с трехфазным или однофазным электронасосами, у которых коммутируемый ток свыше 10 А используйте электромагнитный пускатель (рис. 4), необходимо использовать электрокабель с термической стойкостью не ниже 99°C.

4.3. Стартовое давление срабатывания настроено на 1,5 бар, что является оптимальным значением для большинства случаев использования. Это значение может быть изменено с помощью регулировочного винта, расположенного в верхней части блока автоматики с маркировкой «+» и «-» (рис. 5).

5. ВВОД В ЭКСПЛУАТАЦИЮ

ВНИМАНИЕ! В случае, если уровень заливаемой воды ниже уровня, на котором установлен насос, следует в обязательном порядке использовать обратный клапан на всасывающей трубе.

1. Перед запуском в действие необходимо полностью заполнить водой всасывающую трубу и подключить насос к электросети, тем самым дав питание блоку автоматики «СЕТЬ». После остановки электронасоса открыть кран, расположенный в самой верхней точке.

2. Установка произведена верно, если электронасос работает непрерывно, и на выходе из крана регулярный поток воды. В случае отсутствия

потока воды, можно продлить работу электронасоса удерживая «СБРОС», в течение промежутка, превышающего время хронометража блока автоматики. Если же и в этом случае поток отсутствует, следует отключить питание электронасоса, и повторить процедуру, начиная с п. 1.

6. ЗАЩИТА ОТ СУХОГО ХОДА

Красный индикатор «ЗАЩИТА» загорается в момент отключения электронасоса, сигнализируя об опасности «сухого хода». После того как удостоверитесь, что всасывающая магистраль заполнена водой, запустите электронасос нажав кнопку «СБРОС».

При повторном отключении насоса по «сухому ходу» запрещается повторный принудительный запуск во избежание выхода насоса из строя. Убедитесь, что насос и всасывающая магистраль заполнены водой. Только после этого повторите запуск.

7. ТЕХНИЧЕСКИЕ ХАРАКТЕРИСТИКИ

Напряжение сети.....	220-240В, 50/60Гц
Максимальный коммутируемый ток.....	10 [6] А
Стартовое давление.....	1.5-3.5 бар.
Максимальный поток воды.....	80 л/мин
Максимально допустимое давление.....	10 бар.
Максимальная температура воды.....	+35°С
Присоединительные размеры.....	1"
Степень защиты.....	IP 65

ВНИМАНИЕ! Обратный клапан, расположенный между электронасосом и блоком автоматики, а также после блока автоматики может быть причиной некорректной работы самого блока автоматики.

При наличии твердых частиц необходимо установить фильтр грубой механической очистки на входе в блок автоматики.

ВНИМАНИЕ! Регулировка стартового давления должна проводиться компетентным персоналом с соблюдением всех норм безопасности. Данная операция направлена на изменение стартового давления включения электронасоса. Давление отключения блока автоматики не регулируется, и соответствует максимальному давлению создаваемого электронасосом. При использовании насоса для повышения давления воды из магистрального водопровода, входящее давление и давление создаваемое насосом складываются.

Согласно стандартам, стартовое давление должно быть на 0,2 бар выше, чем минимально требуемое давление в системе, а давление создаваемое электронасосом должно быть, по меньшей мере, на 0,8 бар выше, чем стартовое давление настройки блока автоматики.

Например:

Требуемое давление в системе	Стартовое давление	Минимально создаваемое давление насосом
2 бар	2,2 бар	3 бар
2,5 бар	2,7 бар	3,5 бар

ВНИМАНИЕ!

Регулировка стартового давления необходима в случае, если:

1. Расстояние по вертикали между блоком автоматики и первой точкой водоразбора (кран) превышает 15 метров водяного столба (максимальная высота подъема воды 30 м).
2. При применении насосов под нагрузкой, т.е. когда давление нагрузки прибавляется к давлению насоса (макс. 10 бар)

8. ВОЗМОЖНЫЕ НЕИСПРАВНОСТИ И МЕТОДЫ ИХ УСТРАНЕНИЯ

Неисправности	Причины	Устранение
Электронасос не включается.	<ol style="list-style-type: none">1. Отсутствие напряжения в сети.2. Чрезмерная разница между блоком автоматики и одним из пользователей (кранов)3. Нет воды во всасывающей магистрали.4. Сбой в работе электроники.5. Электронасос вышел из строя.	<ol style="list-style-type: none">1. Проверить напряжение в сети.2. Поворачивать регулировочный винт по часовой стрелке для увеличения давления срабатывания.3. Проверить наличие воды во всасывающей магистрали и перезапустить блок автоматики.4. Отключить питание, подождать несколько секунд и вновь включить питание.5. Обратиться в сервисную службу.
Условия защиты от сухого хода, при наличии воды на всасывании.	<ol style="list-style-type: none">1. Напряжение питания не соответствует указанному (напряжение или слишком высокое, или слишком низкое).2. Давление срабатывания слишком велико.	<ol style="list-style-type: none">1. Проверить напряжение в сети.2. Поворачивая регулировочный винт против часовой стрелки нажать кнопку «СБРОС» и удостовериться в том, что при остановке не загорается красный индикатор «ЗАЩИТА»
Электронасос включается и отключается слишком часто.	В системе имеются утечки .	Проверить систему на наличие утечек и устранить их.

Неисправности	Причины	Устранение
Электронасос не выключается	<ol style="list-style-type: none"> 1. Попадание воздуха во всасывающую магистраль. 2. Значительные потери воды в системе. 3. Насос не развивает достаточное давление 4. Сбой в работе электроники 	<ol style="list-style-type: none"> 1. Удалить воздух из всасывающей магистрали. 2. Проверить систему на наличие утечек, устранить утечки. 3. Проверить, чтобы максимальное рабочее давление насоса было на 0.8 бар выше, чем стартовое давление. настройки блока автоматики. 4. Отключить питание, подождать несколько секунд и вновь включить питание.

9. ГАРАНТИЯ

Срок службы блока автоматики - 10 лет.

Гарантийный срок – 12 месяцев с момента продажи изделия потребителю через розничную сеть. Условием бесплатного гарантийного обслуживания блока автоматики является его бережная эксплуатация в соответствии с установленным заводом-изготовителем техническим регламентом и отсутствие механических повреждений.

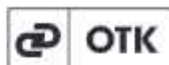
Изготовитель не несет ответственность за ущерб, причиненный покупателю в результате неправильного монтажа и эксплуатации изделия. Гарантия не распространяется на повреждения, возникшие в результате самостоятельной разборки и ремонта, на повреждения, полученные в результате неправильной транспортировки, хранения, удара или падения, а так же нарушения эксплуатационных технических характеристик установленных заводом-изготовителем.

Дефекты оборудования, которые появились в течение гарантийного срока по вине изготовителя, будут устранены по гарантии специализированными сервисными центрами завода-изготовителя. Доставка к месту гарантийного обслуживания осуществляется за счет покупателя

10. СВИДЕТЕЛЬСТВО О ПРОДАЖЕ

БЛОК АВТОМАТИКИ

ДАТА ВЫПУСКА _____ 20____ г.



Инструктаж об основных правилах эксплуатации блока автоматики и условиях гарантийного обслуживания проведен

Подпись покупателя: _____ / _____

Продавец: _____ / _____

м. п.

* заполняется при продаже блока автоматики.

- 1 Назначение
- 2 Меры предосторожности
- 3 Принцип действия
4. Монтаж
5. Ввод в эксплуатацию
6. Защита от сухого хода
7. Технические характеристики
8. Возможные неисправности и методы их устранения
9. Гарантия
- 10 Свидетельство о продаже



Редакция 1.1
2013 год.

Авторы:
Исаков А.А.

Корректоры:
Поляков В.Н.

Верстка:
Ершова Т.С.

Техническая консультация:
тел: (499) 400 55 55 доб: 48-10, 48-11;
www.jeelex.ru



AB 28

142184, М.О., г. Климовск, ул. Индустриальная, д. 9.